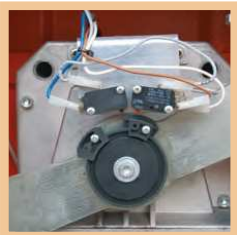




SLAGBOOM

Maximale boomlengte 5 meter



Perfekte beweging dankzij de drie eindschakelaars



Standaard geleverd met gecoate behuizing, RVS op aanvraag leverbaar

VE.500



- Elektromechanische slagboom voor doorgangen tot 5 meter
 - Intensief gebruik en hoge betrouwbaarheid
 - Eenvoudig te monteren en aan te sluiten
 - RVS versie op aanvraag verkrijgbaar
- Mogelijkheid voor geïntegreerde FTC.S fotocellen, dankzij het innovatieve inbouwsysteem, waardoor deze perfect worden opgenomen in het geheel van de slagboom en maximaal kan functioneren

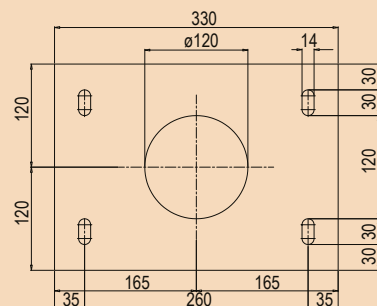
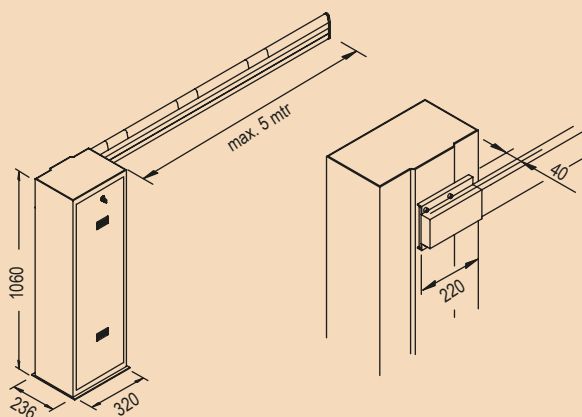
Wordt geleverd met funderingsplaat

De standaard slagbomen zijn uitgerust met 1 witte veer



TECHNISCHE GEGEVENS	VE.500	VE.500I
Voeding	230 Vac	230 Vac
Motorvoeding	24 Vdc	24 Vdc
Max. verbruik	1,6 A	1,6 A
Kracht	205 Nm	205 Nm
Openingsnelheid	3 - 5 sec.	3 - 5 sec.
Gebruik	intensief gebruik	intensief gebruik
Beschermingsgraad	IP 44	IP 44
Bedrijfstemperatuur	-20°C/+50°C	-20°C/+50°C
Gewicht	57 Kg	57 Kg
Aantal per pallet	9	9

VE.500S	9081023	VE.C500	9081024	VE.GT24S	9424037	VE.AM	9078020	VE.AF	9078010	VE.L500	9534050	VE.CS	9760050	DA.2S	9760100
Aluminium boom wit gecoat, met eindkappen, lengte 5 meter Afmetingen: 5000x63x38,5 mm Eventueel leverbaar in twee delen, hiervoor is een koppelstuk vereist		Ronde aluminium boom wit gecoat, met eindkappen, lengte 5 meter Geschikt voor plaatsen met veel wind Eventueel leverbaar in twee delen, hiervoor is een koppelstuk vereist		Aluminium koppelstuk voor VE.500S Aluminium koppelstuk voor VE.C500		Vouwvoet voor slagboom		Opvangpaal voor slagboom		Verlichting voor boom VE.500S		Aansturing voor verkeerslichten		Module voor het koppelen van 2 slagbomen	



KIEZEN VAN DE JUISTE VEER EN ACCESSOIRES

CODE	TYPE VEER	LENGTE BOOM	MOGELIJKE ACCESSOIRES
VE.500/I	1 gele veer	2 mtr	VE.AM - VE.L500 - VE.SN500 - SC.RES - VE.RP
	1 gele veer	2,5 mtr	-
	1 neutrale veer	2,5 mtr	VE.AM - VE.L500 - VE.SN500 - SC.RES - VE.RP
	1 neutrale veer	3 mtr	VE.AM - VE.L500 - VE.SN500 - SC.RES - VE.RP
	1 neutrale veer	3,5 mtr	VE.AM - SC.RES - VE.L500 - VE.SN500 - VE.RAST - VE.RP
	1 neutrale veer	4 mtr	VE.AM - SC.RES - VE.L500 - VE.SN500 - VE.RAST - VE.RP
	1 witte veer	4,5 mtr	VE.AM - VE.L500 - VE.SN500 - SC.RES - VE.RP
	1 witte veer	5 mtr	VE.AM - VE.L500 - VE.SN500 - SC.RES - VE.RP