

# DUMPER

## ELEVATA SPECIALIZZAZIONE

DUMPER è il nuovo motoriduttore irreversibile 24 Vdc con centrale e ricevitore incorporati per porte sezionali e basculanti ad uso intensivo. Il motore è disponibile nelle versioni DUMPER7 e DUMPER10 per porte da 70 a 100 kg, con un telecomando, o nella versione con due telecomandi (DUMPER7.2/DUMPER10.2). Tutti i modelli sono caratterizzati da dispositivo encoder integrato e luce di cortesia a LED. Diverse versioni di rotaia previste per porte da 2,5 m fino a 3,5 m di altezza, tutte in acciaio zincato. Il sistema di trazione a cinghia permette un'installazione più rapida e uno scorrimento silenzioso oltre ad essere dotato di un dispositivo di sblocco rapido ed intuitivo. Possibilità di sblocco di sicurezza da esterno grazie all'accessorio JK.UL-C. Le tensioni 230/115 Vac sono possibili in un'unica versione attraverso l'alimentazione switching integrata che garantisce la massima flessibilità. DUMPER inoltre è caratterizzato da bassi consumi in stand by e dalla possibilità di funzionamento a batteria grazie ad accessorio DM.CB.

## HIGH SPECIALISATION

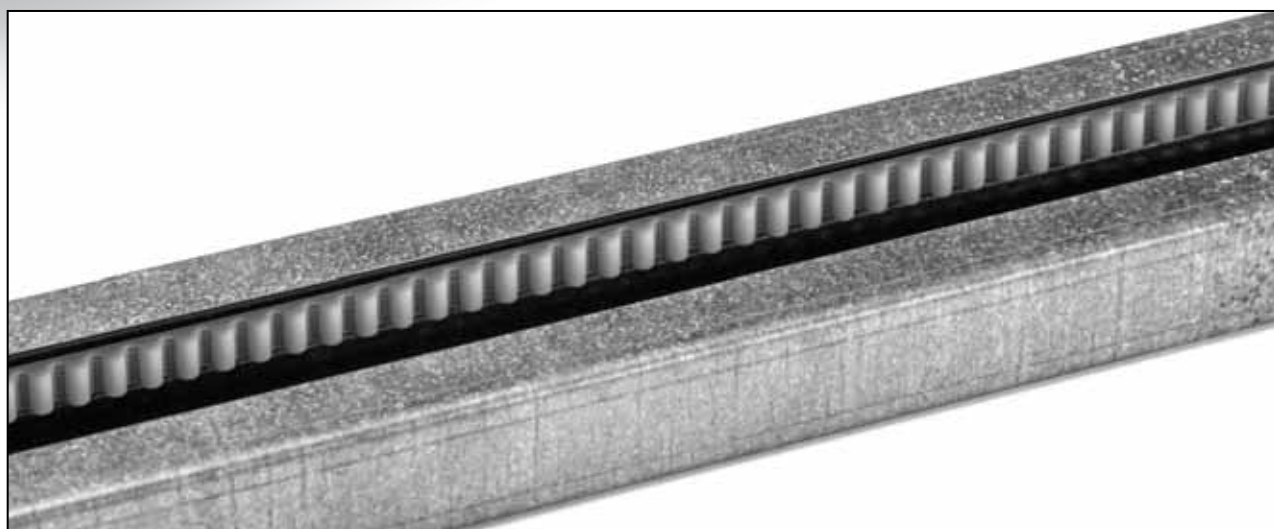
Dumper is the new 24 Vdc irreversible operator with built-in control panel and receiver for residential and over head doors for intensive use. The operator is available on DUMPER7 and DUMPER10 versions for doors from 70 to 100 kg with one transmitter or in the version with two transmitters (DUMPER7.2/DUMPER10.2). All the models have the built-in encoder and LED courtesy light. Several versions of track for doors from 2,5 m to 3,5 m high, all galvanized steel. The belt drive system allows a faster installation and silent movement in addition to being equipped with a quick and intuitive release device. Security external unlocking device thanks to JK.UL-C accessory. 230/115 Vac power supply in one single version is possible through the integrated switching power supply which guarantee maximum flexibility. DUMPER is also characterized by low power consumption during stand-by and the possibility of working with batteries thanks to DM.CB accessory.



## HAUTE SPÉCIALISATION

Dumper est le nouveau motoréducteur irréversibles 24 Vdc avec centrale et récepteur incorporés pour portes sectionnelles de garage et basculantes à contrepoids à l'usage intensif. Le moteur est disponible dans les versions DUMPER7 et DUMPER10 pour porte de 70 à 100 kg, avec un émetteur, ou dans la version avec deux émetteurs ( DUMPER7.2/DUMPER10.2 ). Tous les modèles sont caractérisés par dispositif encoder intégré et lumière de courtoisie à LED. Différentes versions de rail prévues pour portes de 2,5 m jusqu'à 3,5 m de hauteur, toutes en acier galvanisé. Le système de traction à la courroie permet une installation plus rapide et un écoulement silencieux. Il est aussi doté d'un système de déblocage rapide et intuitif. Possibilité de déblocage de sûreté d'extérieur grâce à l'accessoire JK.UL-C. L'alimentation 230/115 Vac dans une version unique est possible à travers l'alimentation switching intégré qu'il garantit la maxime souplesse. DUMPER est caractérisé par basses consommations en mode veille et de la possibilité de fonctionnement par batterie grâce à l'accessoire DM.CB.

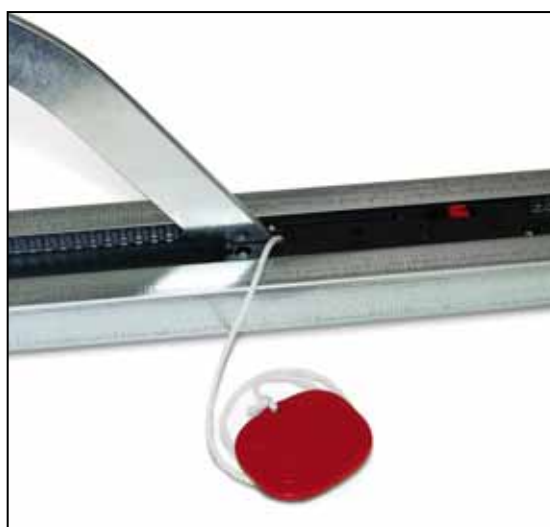
# DUMPER



Il sistema di trazione a cinghia pretensionata permette un'installazione più rapida e uno scorrimento silenzioso.

The pre-tensioned belt drive system allows quick installation and silent movement.

Le système de traction à la courroie pré-tensionnée permet une installation plus rapide et un glissement silencieux.



Sistema di sblocco rapido ed intuitivo. Disponibile lo sblocco di sicurezza da esterno come accessorio.

Quick and intuitive release system. Available unlock security device as accessory.

Système de déblocage rapide et intuitif. Il est disponible l'accessoire de déblocage de sûreté d'extérieur.

Elettronica compatta e alimentazione 230÷115 Vac in un'unica versione grazie allo switching integrato.

Compact electronics and power supply. 230-115 Vac in one single version thanks to the integrated switching.

Électronique compacte et alimentation 230÷115 Vac dans une version unique grâce au switching intégré.



Luce di cortesia a LED integrata.

Integrated courtesy light.

Lumière de courtoisie intégrée.



Possibilità di funzionamento a batteria tramite accessorio.

Possibility of working with batteries through accessory.

Possibilité de fonctionnement à batterie par accessoire.



# DUMPER

MOTORIDUTTORE PER PORTE SEZIONALI  
fino a 70 kg e fino a 100 kg

OPERATOR FOR SECTIONAL DOORS up to 70/100 kg

OPÉRATEUR POUR PORTES SECTIONNELLES jusqu'à 70/100 kg

Modelli 868 Mhz disponibili a richiesta.  
868 Mhz available on demand.  
Version disponible en 868 Mhz sur demande.

## DUMPER7 / DUMPER7.2

Motoriduttore irreversibile 24 Vdc con centrale e ricevitore incorporati per porte sezionali e basculanti fino a 70 kg. Ideale per un utilizzo intensivo, possibilità di funzionamento a batteria tramite accessorio DM.CB.

DUMPER7.2: Motoriduttore DUMPER7 dotato di due trasmettitori 4 canali SENDY.

Irreversible 24 Vdc operator with built-in control panel and receiver for sectional and garage doors up to 70 kg. Suitable for intensive use, possibility of working with batteries through accessory DM.CB. Equipped with 4 channels transmitter SENDY.

DUMPER7.2 : DUMPER operator equipped with two 4 channels transmitters SENDY.

Motoréducteur irréversible 24 Vdc avec centrale et récepteur incorporés pour portes sectionnelles et basculantes à contrepoids jusqu'à 70 kg. Idéal pour un service intensif; possibilité de fonctionnement à batterie par accessoire DM.CB. Doué de transmetteur 4 canaux SENDY.

DUMPER7.2 : Motoréducteur DUMPER inclut deux émetteurs 4 canaux SENDY.

## DUMPER10 / DUMPER10.2

Motoriduttore irreversibile 24 Vdc con centrale e ricevitore incorporati per porte sezionali e basculanti fino a 100 kg. Ideale per un utilizzo intensivo, possibilità di funzionamento a batteria tramite accessorio DM.CB.

DUMPER10.2: Motoriduttore DUMPER10 dotato di due trasmettitori 4 canali SENDY.

Irreversible 24 Vdc operator with built-in control panel and receiver for sectional and garage doors up to 100 kg. Suitable for intensive use, possibility of working with batteries through accessory DM.CB. Equipped with 4 channels transmitter SENDY.

DUMPER10.2 : DUMPER operator equipped with two 4 channels transmitters SENDY.

Motoréducteur irréversible 24 Vdc avec centrale et récepteur incorporés pour portes sectionnelles et basculantes à contrepoids jusqu'à 100 kg. Idéal pour un service intensif ; possibilité de fonctionnement à batterie par accessoire DM.CB. Doué de transmetteur 4 canaux SENDY.

DUMPER10.2 : Motoréducteur DUMPER inclut deux émetteurs 4 canaux SENDY.



### KIT DMP7

Operatore / Operator / Opérateur  
1 DUMPER7

Rotaia / Track / Rail  
1 RL7.3

Trasmettitore / Transmitter / Émetteur  
1 SENDY



### KIT DMP7.2

Operatore / Operator / Opérateur  
1 DUMPER7

Rotaia / Track / Rail  
1 RL7.3

Trasmettitore / Transmitter / Émetteur  
2 SENDY



### KIT DMP10

Operatore / Operator / Opérateur  
1 DUMPER10

Rotaia / Track / Rail  
1 RL10.3

Trasmettitore / Transmitter / Émetteur  
1 SENDY



### KIT DMP10.2

Operatore / Operator / Opérateur  
1 DUMPER10

Rotaia / Track / Rail  
1 RL10.3

Trasmettitore / Transmitter / Émetteur  
2 SENDY

# DUMPER

ACCESSORI  
ACCESSORIES  
ACCESSOIRES

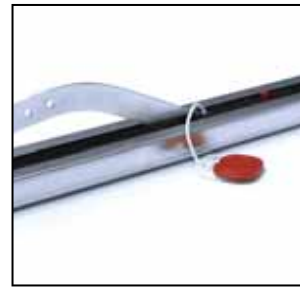


## RL7.3

Rotaia intera pre assemblata e pre tensionata con cinghia per porte H max. 2,5 m per DUMPER7.

Pre-assembled and pre-tensioned track with belt for doors up to 2,5 m for DUMPER7.

Rail entier préassemblé et pré-tensionné avec courroie pour portes H max. 2,5 m pour DUMPER7.



## RL7.4

Rotaia intera pre assemblata e pre tensionata con cinghia per porte H max. 3,5 m per DUMPER7.

Pre-assembled and pre-tensioned track with belt for doors up to 3,5 m for DUMPER7.

Rail entier préassemblé et pré-tensionné avec courroie pour portes H max. 3,5 m pour DUMPER7.

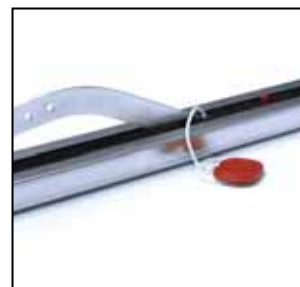


## RL10.3

Rotaia intera pre assemblata e pre tensionata con cinghia per porte H max. 2,5 m per DUMPER10.

Pre-assembled and pre-tensioned track with belt for doors up to 2,5 m for DUMPER10.

Rail entier préassemblé et pré-tensionné avec courroie pour portes H max. 2,5 m pour DUMPER10.



## RL10.4

Rotaia intera pre assemblata e pre tensionata con cinghia per porte H max. 3,5 m per DUMPER10.

Pre-assembled and pre-tensioned track with belt for doors up to 3,5 m for DUMPER10.

Rail entier préassemblé et pré-tensionné avec courroie pour portes H max. 3,5 m pour DUMPER10.



## JK.Ul-C

Sblocco a chiave per porte sezionali e basculanti.

Outside key lock for sectional gates.

Débloccage par câble.



## AU.C25-C

Braccio oscillante per porte basculanti.

Moving arm for overhead doors.

Bras oscillant pour portes basculantes.



## DM.CB

Batterie per funzionamento in mancanza di corrente. Per modelli DUMPER7/10.

Batteries in case of lack of current. For models DUMPER7/10.

Batteries pour le fonctionnement pendant l'interruption du courant. Pour modèles DUMPER7/10.



## SENDY

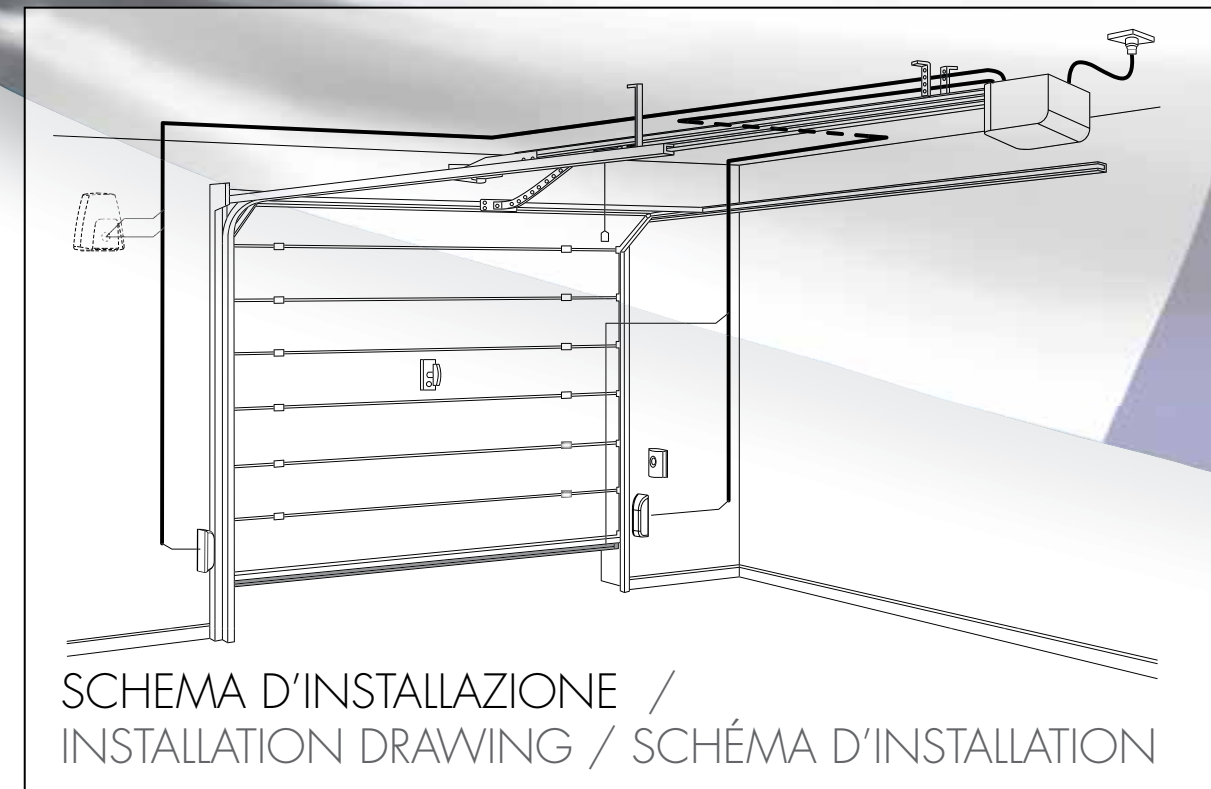
Trasmittitore 4 canali, con codifica rolling code. (433,92 Mhz).

433,92 Mhz 4 channels rolling code.

Émetteur 433,92 Mhz, 4 canaux, codage variable.

# DUMPER

CARATTERISTICHE TECNICHE  
 TECHNICAL DATA  
 DONNÉES TECHNIQUES



Modello / Model / Modèle	DUMPER7 / DUMPER7.2	DUMPER10 / DUMPER10.2
Alimentazione di rete / Power supply / Alimentation de réseau	115 ÷ 230 Vac (50-60Hz)	115 ÷ 230 Vac (50-60Hz)
Alimentazione motore / Motor supply / Alimentation moteur	24 Vdc	24 Vdc
Corrente massima assorbita / Max. absorbed current / Courant max. absorbée	1 A	1,5 A
Assorbimento in stand-by senza accessori / Power consumption in stand by without accessories / Puissance absorbée en stand-by sans accessoires	1 W	1 W
Assorbimento in stand-by con accessori / Power consumption in stand by with accessories / Puissance absorbée en stand-by avec accessoires	3 W	3 W
Forza - trazione / Thrust / Force traction - poussée	700 N	1000 N
Corsa massima / Max stroke / Course max.	2700 mm - 3700 mm	2700 mm - 3700 mm
Alimentazione accessori / Accessories supply / Alimentation accessoires	24 V = / 0,5A max	24 V = / 0,5A max
Velocità apertura / Opening speed / Vitesse d'ouverture	0,12 - 0,20 m/s	0,12 - 0,20 m/s
Velocità chiusura / Closing speed / Vitesse de fermeture	0,12 - 0,20 m/s	0,12 - 0,20 m/s
Superficie porta / Max door surface / Surface porte	9 mq	12 mq
Ciclo di lavoro / Operation cycle / Cycle de travail	USO INTENSIVO / INTENSIVE USE / USAGE INTENSIF	
Temp. funzionamento / Operating temp. / Temp. de fonctionnement	-20° C / +50° C	-20° C / +50° C
Grado di protezione / Protection level / Degré de protection	IP 10	IP 10
Peso / Weight / Poids	1,6 kg	1,85 kg