



## DRAAIPOORTOPENER

Voor poorten met vleugels tot 4 meter



Ontgrendelingsmechanisme met persoonlijke sleutel



Voorzien van eindschakelaars bij het openen en sluiten



Mogelijkheid voor batterij backup systeem

# PREMIER PREMIER24



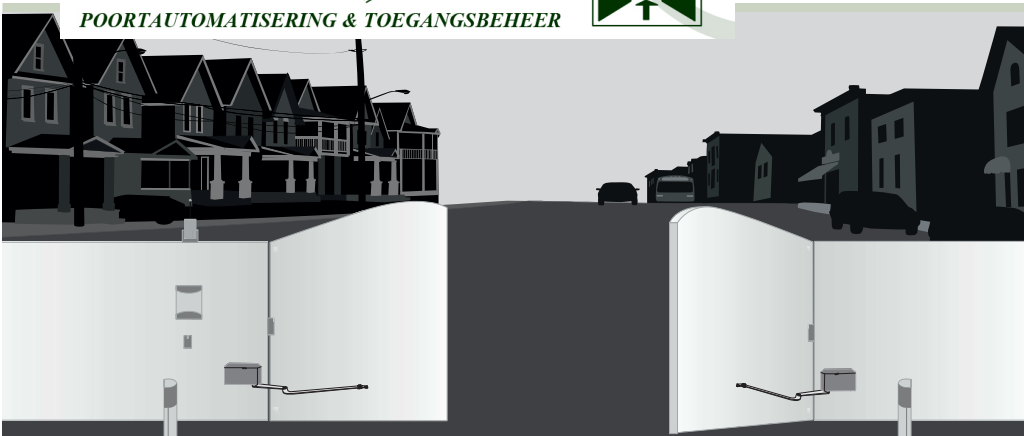
230 Vac

- Zelfblokkerende omkeerbare elektromechanische motor geschikt voor poorten met kolommen van grote afmeting (bijv. gemetselde kolommen)
- Met sterke knikarm van verzinkt staal
- De motoren kunnen zowel links als rechts worden geplaatst
- Voorzien van eindschakelaars voor openen en sluiten

24 Vdc

- Zelfblokkerende omkeerbare elektromechanische motor geschikt voor poorten met kolommen van grote afmeting (bijv. gemetselde kolommen)
- Amperometrische anti-crash controle

**Exclusief knikarm DU.E2**



TECHNISCHE GEGEVENS	PR.45E	PR.45EL	PR.45ER	PR.45E24
Voeding	230 Vac	230 Vac	230 Vac	230 Vac
Motorvoeding	230 Vac	230 Vac	230 Vac	24 Vdc
Max. verbruik	1,75 A	1,45 A	1,75 A	9 A
Kracht	325 N	300 N	250 N	320 N
Openingstijd	13 sec.	20 sec.	7 sec.	9 sec.
Gebruik	30%	30%	40%	intensief gebruik
Beschermingsgraad	IP 44	IP 44	IP 44	IP 44
Bedrijfstemperatuur	-20°C/+50°C	-20°C/+50°C	-20°C/+50°C	-20°C/+50°C
Max. vleugellengte	3 mtr	4 mtr	2,1 mtr	3 mtr
Gewicht	13 kg	13 kg	13 kg	13 kg
Omkeerbaar	NEE	NEE	JA	NEE
Aantal per pallet	20	20	20	20

DU.E2

9090011

MB.SE

9090012

HEADY

9176217

BRAINY

9176213

BRAINY24

9176224

NIMH.CB

91760017

BRAINY24.CB

91760014

DA.BT6  
DA.BT2

8086020  
8086010



Knikarm voor PREMIER



Noodontkoppeling voor externe bediening



Eenvoudige motorsturing 230 Vac  
Ingebouwde ontvanger 433,92 Mhz  
Programmering van diverse logische functies via display



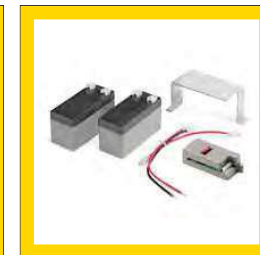
Uitgebreide motorsturing 230 Vac  
Ingebouwde ontvanger 433,92 Mhz  
Programmering van diverse logische functies via display  
Historie uitleesbaar  
Met standaard 8K2 ingang  
Standaard ingang voor encoder



Uitgebreide motorsturing 230 Vac  
Ingebouwde ontvanger 433,92 Mhz  
Programmering van diverse logische functies via display  
Historie uitleesbaar  
Met standaard 8K2 ingang  
Standaard ingang voor encoder



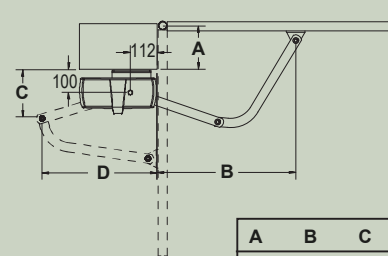
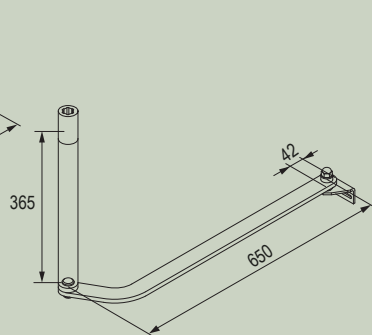
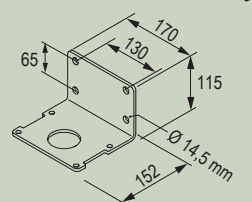
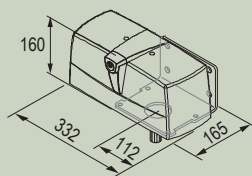
Accessoire met CBY.24V batterij lader kaart, NIMH batterijen en steun



Accessoire voor BRAINY24 met CBY.24V batterijlader, 1,2 Ah batterijen en steun



DA.BT6: 7Ah 12Vdc batterij  
DA.BT2: 2,1Ah 12 Vdc batterij  
DA.BT6 moet worden geplaatst in een externe behuizing



A	B	C	D
50	883	277	429
150	851	181	466
200	828	117	475
250	800	32	469
300	846	28	468

Installatiegrenzen	PR.45E
Vleugellengte	Max. gewicht
2,1 mtr	600 kg
2,5 mtr	500 kg
3,0 mtr	400 kg

Installatiegrenzen	PR.45ER
Vleugellengte	Max. gewicht
2,1 mtr	400 kg

\* Voor vleugels breder dan 3,5 mtr wordt het gebruik van een elektrisch slot geadviseerd

Installatiegrenzen	PR.45EL
Vleugellengte	Max. gewicht
2,1 mtr	600 kg
2,5 mtr	600 kg
3,0 mtr	500 kg
3,5 mtr*	400 kg
4,0 mtr*	300 kg

Installatiegrenzen	PR.45E24
Vleugellengte	Max. gewicht
2,1 mtr	600 kg
2,5 mtr	500 kg
3,0 mtr	400 kg

Aantal kits per pallet	
KPR	12 Kits per pallet
KPR.24	12 Kits per pallet