



LINEAIRE DRAAIPOORTOPENER



Innovatief ontwerp van de overbrenging, alle beweegbare delen uitgevoerd in metaal (gepatenteerd)



Kwalitatief hoogwaardige materialen



Ontgrendelingsysteem aan de bovenzijde, snel en eenvoudig in gebruik



Ingebouwd slot met persoonlijke sleutel

OPBOUW MONTAGE

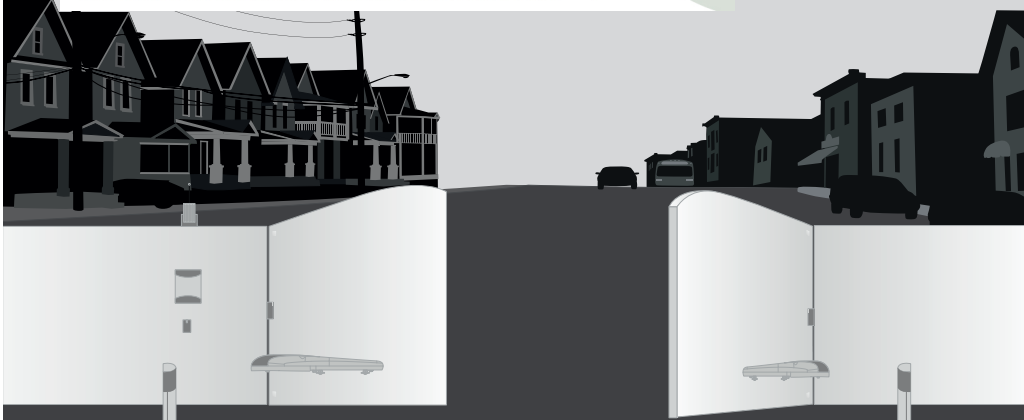
230 Vac

- Zelfblokkerende elektromechanische motor, betrouwbaar en stil
- Gereduceerde afmetingen
- Eenvoudig en snel te monteren dankzij haar vormgeving en de twee mechanische stoppen, instelbaar voor openen en sluiten
- Robuuste en betrouwbare wormschroef voor een stille beweging en eenvoudige handbediening
- Anti-crash systeem verkrijgbaar bij de BOB30ME versie met encoder

24 Vdc

- 24 Vdc zelfblokkerende elektromechanische motor voor intensief gebruik
- Anti-crash systeem met amperometrische sensor
- Batterij back-up systeem als optie
- Verkrijgbaar in BOB3024E versie met encoder





TECHNISCHE GEGEVENS	BOB30M	BOB30ME	BOB3024	BOB3024E
Voeding	230 Vac	230 Vac	230 Vac	230 Vac
Motorvoeding	230 Vac	230 Vac	24 Vdc	24 Vdc
Max. verbruik	1,8 A	1,8 A	5,5 A	5,5 A
Kracht	2300 N	2300 N	1800 N	1800 N
Openingstijd	18 sec	18 sec	9 sec	9 sec
Gebruik	30%	30%	intensief gebruik	intensief gebruik
Standaard slag	270 mm	270 mm	270 mm	270 mm
Maximale slag	325 mm	325 mm	325 mm	325 mm
Beschermingsgraad	IP 44	IP 44	IP 44	IP 44
Encoder	Nee	Ja	Nee	Ja
Bedrijfstemperatuur	-20°C/+50°C	-20°C/+50°C	-20°C/+50°C	-20°C/+50°C
Gewicht	8,2 kg	8,2 kg	8,2 kg	8,2 kg
Aantal per pallet	54	54	54	54

B.SR 9819310 **BOB.SL** 9819004 **HEADY** 9176217 **BRAINY** 9176213 **HEADY24** 9176219 **BRAINY24** 9176224 **NIMH.CB** 9760017



Set bevestigingssteunen voor BOB21M/BOB2124 (staander/poort)



Verlengstuk voor de BOB21M en BOB30M series



Eenvoudige motorsturing 230 Vac
Ingebouwde ontvanger 433,92 Mhz
Programmering van diverse logische functies via display



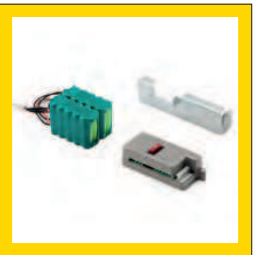
Uitgebreide motorsturing 230 Vac
Ingebouwde ontvanger 433,92 Mhz
Programmering van diverse logische functies via display
Historie uitleesbaar
Met standaard 8K2 ingang
Standaard ingang voor encoder



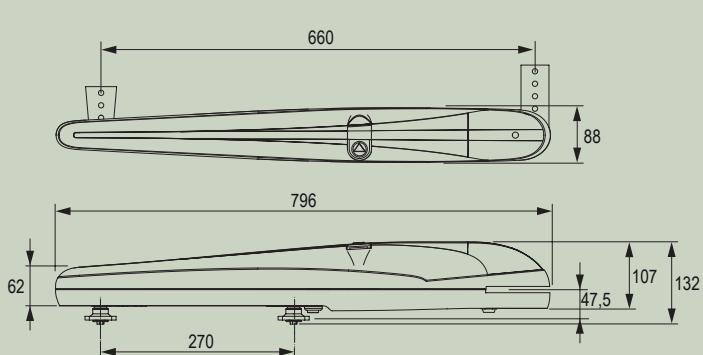
Eenvoudige motorsturing 24 Vdc
Ingebouwde ontvanger 433,92 Mhz
Programmering van diverse logische functies via display



Uitgebreide motorsturing 24 Vdc
Ingebouwde ontvanger 433,92 Mhz
Programmering van diverse logische functies via display
Historie uitleesbaar
Met standaard 8K2 ingang
Standaard ingang voor encoder

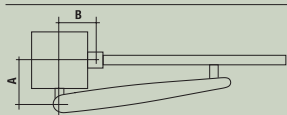


Accessoire met CBY.24V batterij lader kaart, NIMH batterijen en steun



AFMETINGEN

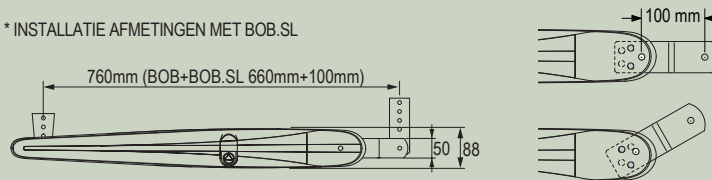
	A	B
BOB21M/BOB2124	105-135	115-135



INSTALLATIE GRENZEN

Vleugellengte	Max. gewicht
1,5 mtr	400 kg
1,8 mtr	350 kg
2,1 mtr	300 kg
2,5 mtr	250 kg
3,2 mtr	200 kg

* INSTALLATIE AFMETINGEN MET BOB.SL



Door de BOB.SL steun te gebruiken kunt u de prestaties van de vleugel met 15% verhogen

BESCHIKBARE KITS

KBOB21M	18 kits per pallet
KBOB21ME	18 kits per pallet
KBOB2124	18 kits per pallet
KBOB2124E	18 kits per pallet