



NL NEDERLANDS

FR FRANCAIS



SENSRAD/FTK2641F1 FKT2641E1

***AM of FM radio draadloze zender
Contact sensitif radio sans fil AM ou FM***

De keuze van de installateur
cdvigroup.com

SENSRAD/FTK2641F1 - FTK2641E1

Draadloze zender

1] PRODUCT PRESENTATIE


De draadloze zender is een speciale radio zender die werkt op 433,92 MHz in FM/FSK modulatie. Hij is hoofdzakelijk samengesteld uit een aanrakingsgevoelig circuit en een radiozender. Hij kan gebruikt worden om poorten, garagedeuren of elk ander apparaat met compatibele 433 MHz ontvanger te bedienen. Het veiligheidsprotocol is een rolling code type. Elk product is volgens de fabriekswaarden reeds geprogrammeerd met een verschillende veiligheidscode.

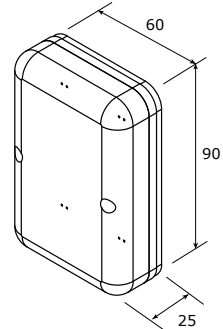
- Frequentie: 433,92 MHz,
- Geluidssignaal,
- Modulatie: FM/FSK (Ref: SENSRAD/FTK2641F1) of AM (Ref: FTK2641E1),
- Afwijkingsfrequentie: ±30 KHz,
- Aantal kanalen: 1,
- E.r.p. 1 mW,
- Voeding: CR123A batterij - 3 Vdc,
- Stroomverbruik:
 - 12-15 µA stand-by,
 - 40mA (SENSRAD/FTK2641F1),
 - 20mA (FTK2641E1)
- Levensduur batterij: 12 maanden,
- Veiligheidsprotocol: Keeloq® Hopping Code,
- Code combinaties: 2exp64,
- Bereik in open omgeving: 150m,
- Gewicht: 93gr.

 WEEE & RoHS

 CE certificatie

 IP55

 -20°C tot 80°C



Het product voldoet volledig aan de vereisten van de Europese Richtlijnen 73/23/CEE, 89/336/CEE, 99/05/CE.

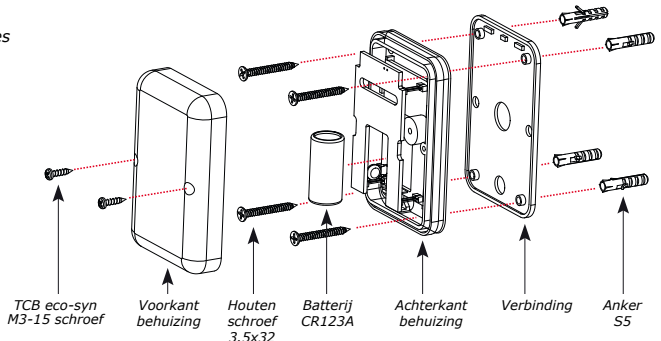
2] OPMERKINGEN EN AANBEVELINGEN

Het toestel gebruikt een lithium batterij, type CR123A. Plaats de nieuwe batterij op de batterij locatie, en respecteer de juiste polariteit. De gebruikte batterij moet volgens de geldende milieुरichtlijnen gesorteerd worden.

Opgelet: Ontploffingsgevaar indien de batterij niet op de correcte manier wordt geplaatst! Vervang ze enkel door een gelijk of gelijkaardig type.

4] MONTAGE

- 1** Bepaal de beste positie voor de installatie: vermijd metalen oppervlaktes die de RF transmissie zouden kunnen verminderen.
- 2** Gebruik de onderkant van de doos als template en markeer de positie van de 4 bevestigingsgaten.
- 3** Boor de bevestigingsgaten en voeg de pluggen in.
- 4** Bevestig de onderste box aan de muur m.b.v. 4 vijzen.
- 5** Installeer de module in de onderste box en bevestig d.m.v. vijzen.



3] WERKING

De knop is actief wanneer de voorzijde aangeraakt wordt met de hand. De gevoeligheid van de sensor kan variëren naargelang het soort oppervlak waarop de knop is bevestigd: metalen oppervlakken verhogen de gevoeligheid, maar kunnen het bereik van het signaal verminderen. Afhankelijk van het oppervlak, zult u uw hand gewoon voor de box moeten houden of de box licht moeten aanraken tot het signaal hoorbaar is. De transmissie duurt zolang het signaal hoorbaar is. Gewoonlijk is het nodig om de box aan te raken met de volledige hand en niet enkel met de duim.

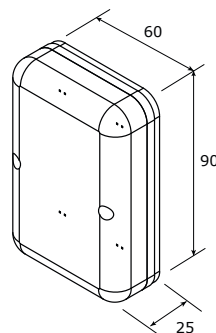
SENSRAD/FTK2641F1 - FTK2641E1

Contact sensitif radio sans fil

1] PRESENTATION DU PRODUIT

Le bouton sensitif sans fil est un émetteur radio spécial, fonctionnant en 433.92 Mhz FM. Il est principalement composé d'un circuit à sensibilité tactile et d'une émetteur radio. Il peut être utilisé dans le cadre de l'ouverture de portails ou de portes de garage, ou autres dispositifs équipés d'un récepteur compatible 433Mhz FM. Cet émetteur est encodé selon le protocole « Rolling Code ». Chaque produit est encodé à la sortie d'usine avec un code de sécurité différent.

- Fréquence : 433.92 MHz,
- Signalisation sonore,
- Modulation : FM/FSK (Ref: SENSRAD/FTK2641F1) ou AM (Ref: FTK2641E1),
- Déviation de fréquence : ± 30 KHz,
- Nombre de canaux : 1,
- E.r.p 1 mW,
- Alimentation : pile CR123A - 3 V DC,
- Consommation :
 - 12-15 μ A en veille,
 - 40mA (SENSRAD/FTK2641F1),
 - 20mA (FTK2641E1)
- Durée de vie de la pile : 12 mois,
- Protocole de sécurité : Keeloq® Hopping Code,
- Combinaisons de codes : 2exp64,
- Portée en espace ouvert : 150 m,
- Poids : 93 gr.



Ce produit répond aux exigences des Directives Européennes 73/23/CEE, 89/336/CEE, 99/05/CE.

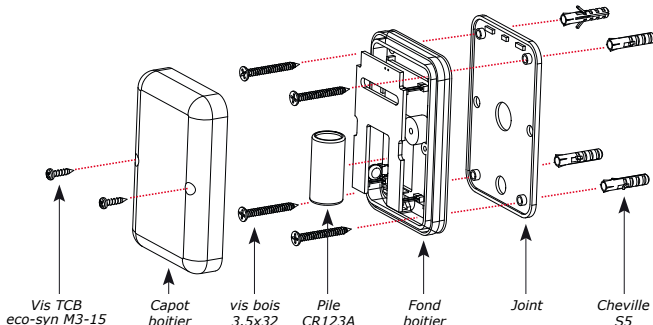
2] RAPPELS ET RECOMMANDATIONS

Le matériel nécessite l'utilisation d'une pile lithium CR123A. Insérez la pile neuve dans l'emplacement prévu à cet effet en respectant bien la polarité. La pile usagée doit être jetée dans des containers prévus à cet effet en vue de son traitement, selon les directives en vigueur.

Attention : la pile peut exploser si elle n'est pas positionnée correctement. Veillez à remplacer la pile usagée par une pile de modèle équivalent.

4] MONTAGE

- 1** Localisez le meilleur emplacement pour votre installation, en évitant les surfaces métalliques pour éviter de détériorer la transmission RF.
- 2** A l'aide du boîtier inférieur en guise de gabarit, marquez les emplacements des 4 trous de fixation.
- 3** Percez les trous de fixation et insérez les chevilles.
- 4** Fixez le boîtier inférieur au mur à l'aide des 4 vis.
- 5** Installez le module dans le boîtier inférieur et fixer à l'aide des vis.

**3] FONCTIONNEMENT**

Le bouton est actif lorsque la façade est effleurée de la main. La sensibilité du détecteur peut varier selon le type de surface sur laquelle le bouton sensitif est fixé : les surfaces métalliques augmentent la sensibilité mais peuvent réduire la portée de la transmission radio. Aussi selon la surface approchez la main du boîtier uniquement ou effleurez le boîtier jusqu'à ce que le signal de transmission retentisse. La transmission dure tant que le signal retentit. Il est habituellement nécessaire d'effleurer le boîtier de la main entière et non uniquement d'un seul doigt.

Reference : G0301NL0316V02
Extranet : EXE-CDVI_IM SENSRAD CMYK A5 NL-FR 02



CDVI Benelux
Otegemstraat 241
8550 Zwevegem (België)
Tel.: +32 (0)56 73 93 00
Fax: +32 (0)56 73 93 05

***Neem contact met ons op/
Contactez-nous***

Bestellingen/Commandes
admin@cdvibenelux.com

Verkoop/Vente
info@cdvibenelux.com

Technische dienst/Support technique
techsupport@cdvibenelux.com

Marketing
marketing@cdvibenelux.com

Boekhouding / Comptabilité
info@cdvibenelux.com

Alle informatie op dit document (foto's, tekeningen, karakteristieken en afmetingen) kunnen onderhevig zijn aan wijzigingen zonder voorafgaande verwittiging.
Toutes les informations mentionnées à titre indicatif sur le présent document (photos, dessins, caractéristiques techniques et dimensions) peuvent varier et sont susceptibles de modifications sans notification préalable.

De keuze van de installateur
cdvigroup.com