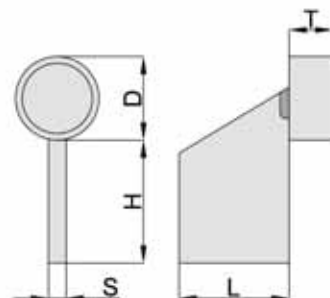




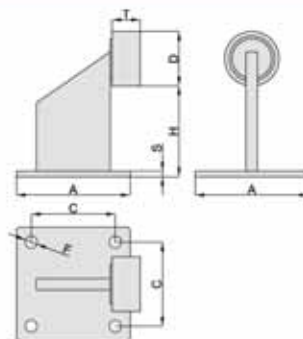
## BATTANTS EINDELOPEN

Butée fin course à souder  
Mechanische aanslag om te lassen



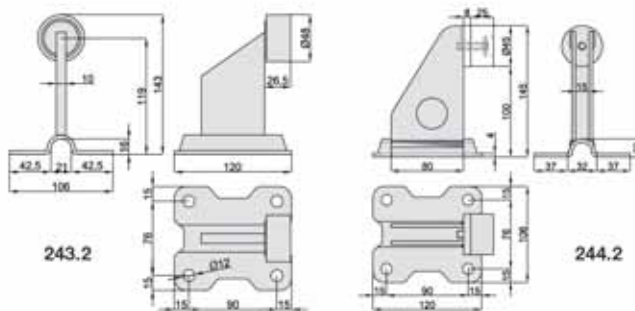
CODE CODE	D (mm)	H (mm)	L (mm)	T (mm)	S (mm)	PIÈCES PAR BOITE VERPAKKING
241.1	38	55	50	20	8	12
241.2	48	75	70	25	10	8

Butée fin course avec plaque de fixation  
Mechanische aanslag om te schroeven



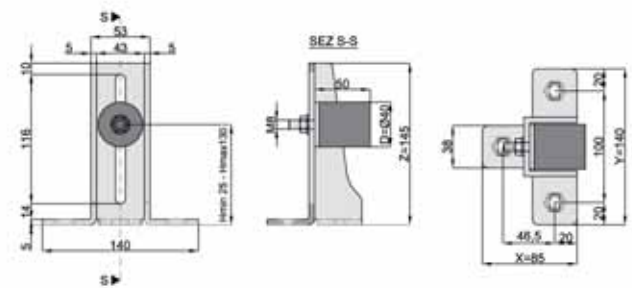
CODE CODE	A (mm)	S (mm)	C (mm)	F (mm)	D (mm)	H (mm)	T (mm)	PIÈCES PAR BOITE VERPAKKING
242.1	85	5	60	8,5	38	60	20	8
242.2	100	5	74	10,5	48	80	25	6

Butée fin course avec plaque façonnée  
Mechanische aanslag met holle voetplaat om te schroeven



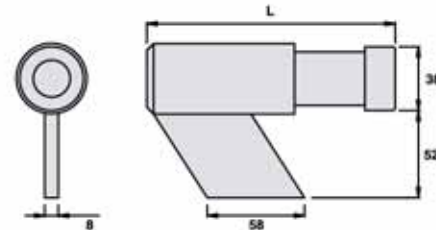
CODE CODE	PIÈCES PAR BOITE VERPAKKING
243.2	8
244.2	6

Butée fin course avec tampon en caoutchouc réglable  
EindeLOOP met verstelbare rubber



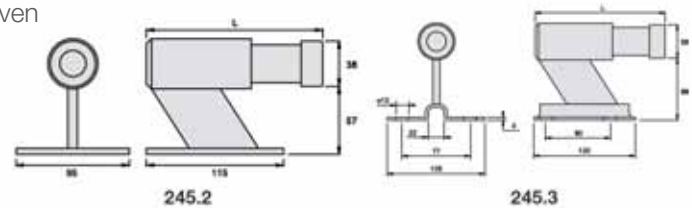
CODE CODE	PIÈCES PAR BOITE VERPAKKING
244.4	4

Butée fin course amorti avec ressort - à souder  
Mechanische aanslag met anti-schokveer om te lassen



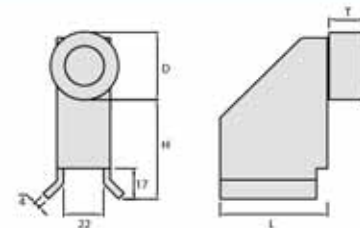
CODE CODE	L (mm)	PIÈCES PAR BOITE VERPAKKING
245.1	150-120	4

Butée fin course amorti avec ressort et plaque de fixage  
Mechanische aanslag met anti-schokveer om te schroeven met holle voetplaat



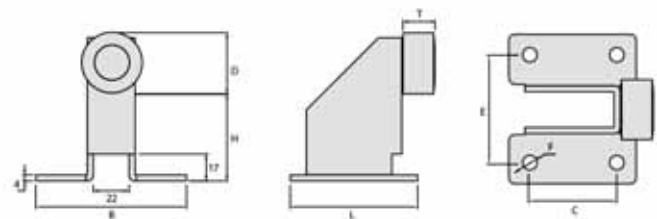
CODE CODE	L (mm)	PIÈCES PAR BOITE VERPAKKING
245.2	150-120	4
245.3	150-120	4

Amortisseur fin de course à souder  
Mechanische aanslag om te lassen



CODE CODE	D (mm)	H (mm)	L (mm)	T (mm)	PIÈCES PAR BOITE VERPAKKING
246.1	38	55	60	20	8
246.2	43	72	75	26	6

Amortisseur fin de course à fixer  
Mechanische aanslag voor schroefmontage



CODE CODE	A (mm)	B (mm)	C (mm)	E (mm)	F (mm)	D (mm)	H (mm)	T (mm)	PIÈCES PAR BOITE VERPAKKING
247.1	80	94	55	68	9	38	55	20	6
247.2	95	107	65	78	11	43	75	26	4