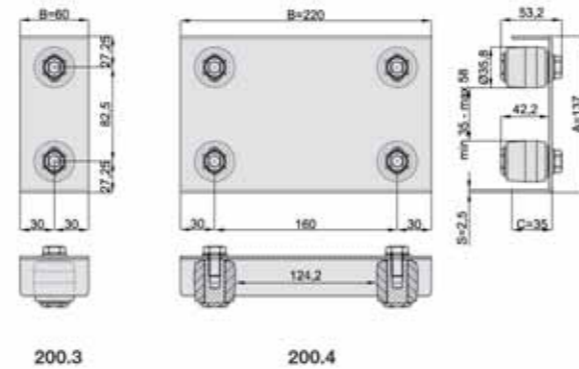


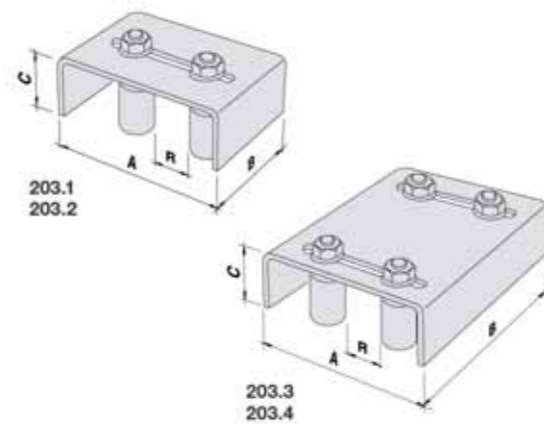
## PLAQUES DE GUIDE GELEIDINGSPROFIELEN

Plaques de guide à souder  
Geleidingsconsole voor lasmontage



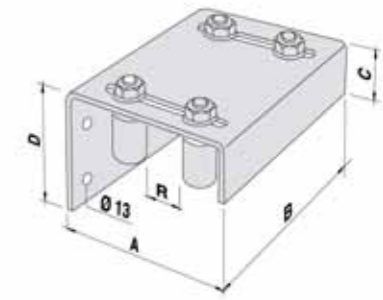
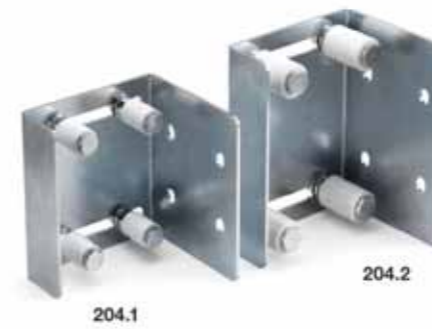
CODE CODE	N° ROULEAUX # ROLLERS	PIÈCES PAR BOITE VERPAKKING
200.3	2	8
200.4	4	4

Plaques de guide à souder avec boutonnière longue pour colonnes en fer  
Geleidingsconsole voor lasmontage met instelsleuf



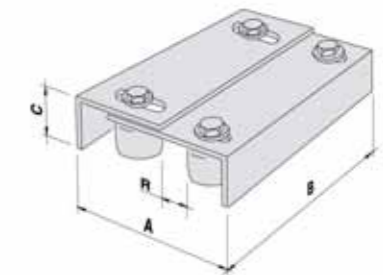
CODE CODE	A (mm)	B (mm)	C (mm)	R <sub>MIN-MAX</sub> (mm)	N° ROULEAUX # ROLLERS	PIÈCES PAR BOITE VERPAKKING
203.1	180	100	65	30-100	2-Ø30	4
203.2	190	100	65	40-80	2-Ø42	4
203.3	180	200	70	30-100	4-Ø30	4
203.4	190	250	70	40-80	4-Ø42	4

Plaques de guide à souder avec boutonnière longue  
Geleidingsconsole voor schroefmontage met instelsleuf



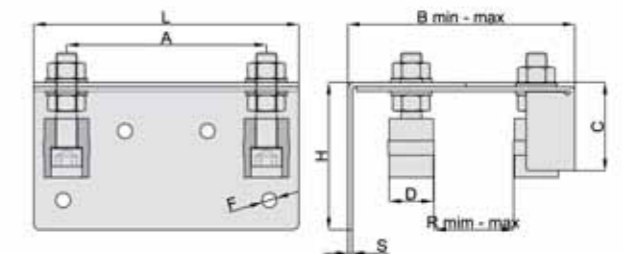
CODE CODE	A (mm)	B (mm)	C (mm)	D (mm)	R <sub>MIN-MAX</sub> (mm)	N° ROULEAUX # ROLLERS	PIÈCES PAR BOITE VERPAKKING
204.1	180	200	70	160	30-100	4-Ø30	4
204.2	190	250	70	160	40-80	4-Ø42	4

Plaques de guide à souder  
Instelbare geleidingsconsole voor lasmontage



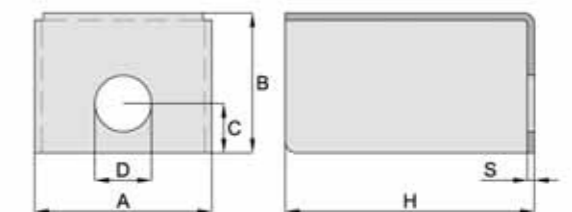
CODE CODE	A <sub>MIN-MAX</sub> (mm)	B (mm)	C (mm)	R <sub>MIN-MAX</sub> (mm)	N° ROULEAUX # ROLLERS	PIÈCES PAR BOITE VERPAKKING
205.3	133-182	200	50	40-60	4-Ø36	4
205.4	200-250	350	72	60-100	4-Ø42	4

Plaques de guide réglable à visser  
Instelbare geleidingsconsole voor schroefmontage



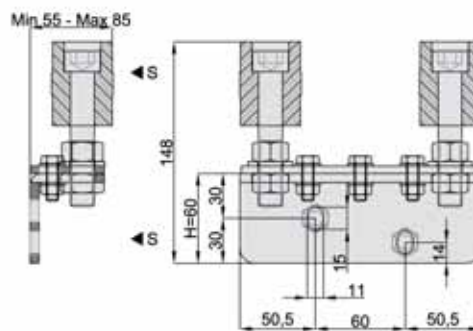
CODE CODE	R <sub>MIN-MAX</sub> (mm)	L (mm)	H (mm)	A (mm)	B <sub>MIN-MAX</sub> (mm)	C (mm)	D (mm)	F (mm)	S (mm)	PIÈCES PAR BOITE VERPAKKING
208.1	40-80	180	100	136	215-225	60	30	10	3	2
208.2	80-120	280	160	228	154-198	77	40	10	4	2

Protection de sécurité pour rouleaux en nylon  
Beschermer voor nylon roller



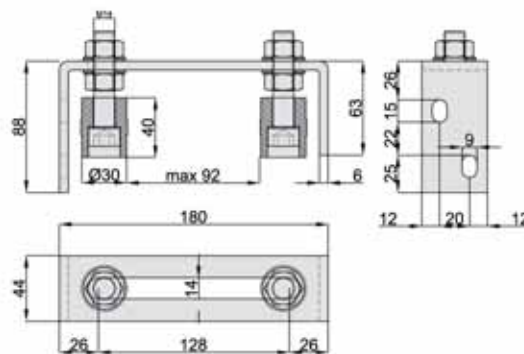
CODE CODE	H (mm)	A (mm)	B (mm)	C (mm)	D (mm)	S (mm)	APPLICATION TOEPASSING	PIÈCES PAR BOITE VERPAKKING
209.02	56	40,5	32	11	14,1	2	220.2	12
209.03	71	50,5	39,8	14	16,1	2	220.3	12

Angle de guide réglable pour portails coulissants  
Verstelbare hoekgeleider voor schuifpoorten



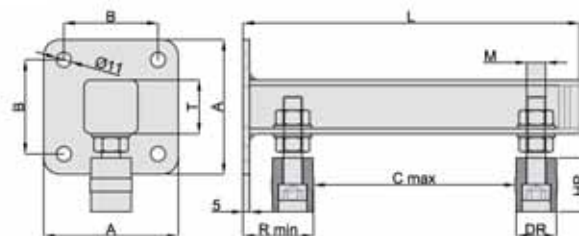
CODE CODE	N° ROULEAUX N° ROLLERS	PIÈCES PAR BOITE VERPAKKING
211.3B	2 x D40 (220.3)	2

Bride de guide à deux rouleaux à fixer  
Instelbare geleidingswielensteun met 2 rollers



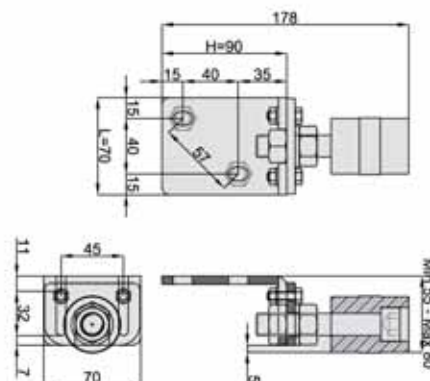
CODE CODE	PIÈCES PAR BOITE VERPAKKING
212.0	4

Guide support a fixer  
Geleidingsbeugel om te schroeven



CODE CODE	A (mm)	B (mm)	C <sub>max</sub> (mm)	L (mm)	M (mm)	R <sub>min</sub> (mm)	T (mm)	HR (mm)	DRxHR (mm)	PIÈCES PAR BOITE VERPAKKING
213.2B	100	70	150	250	14	53	40	40	D30x40	2
213.3B	120	90	188	300	16	58	50	56	D40x56	2

Angle de guide réglable pour portails coulissants  
Verstelbare hoekgeleider voor schuifpoorten



CODE CODE	MIN-MAX (mm)	L (mm)	H (mm)	N° ROULEAUX N° ROLLERS	PIÈCES PAR BOITE VERPAKKING
214.3B	55-80	70	90	1 x D40 (220.3)	2