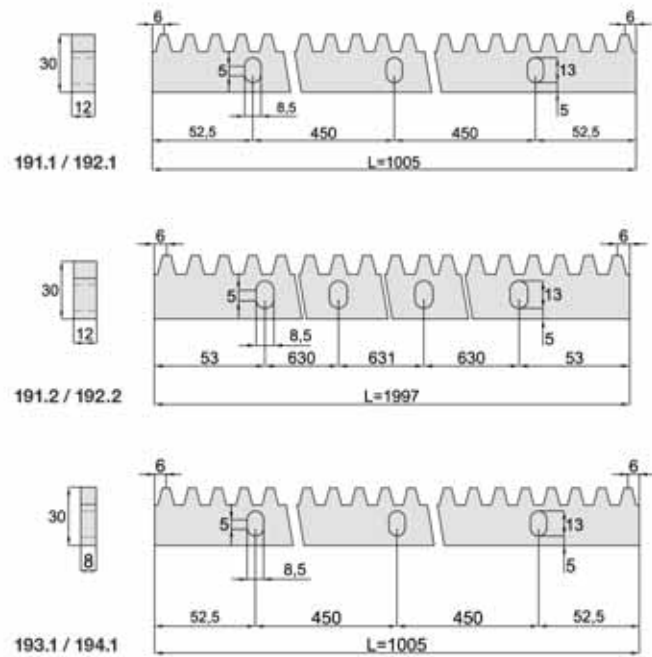
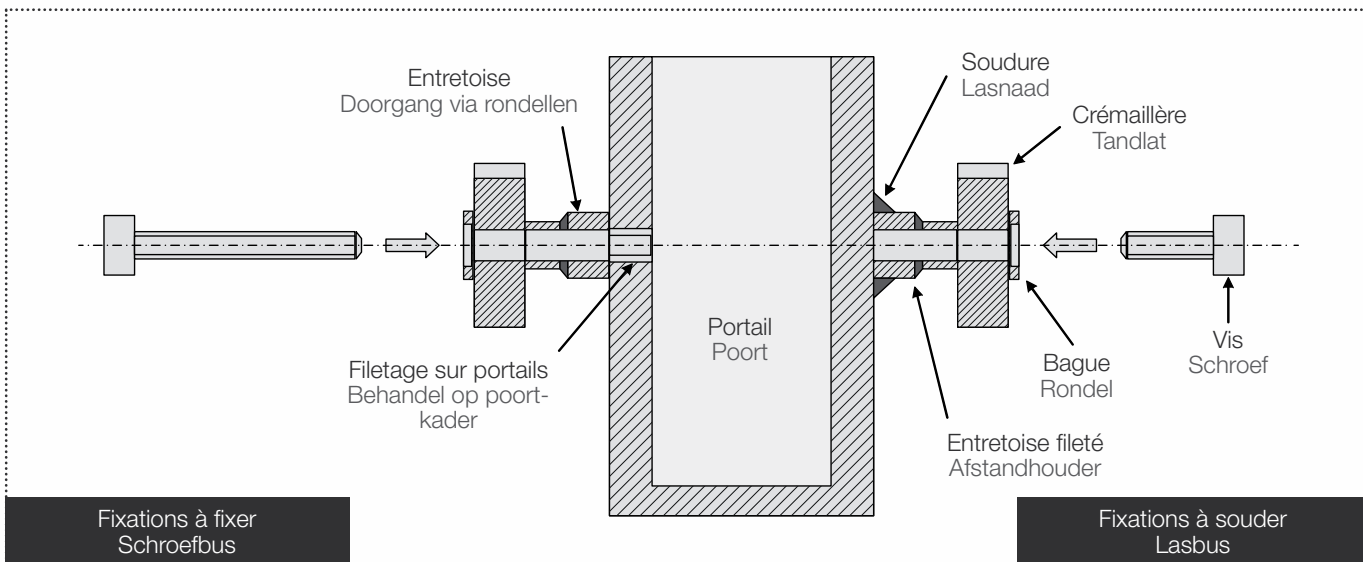


# CRÉMAILLÈRES TANDLATTEN

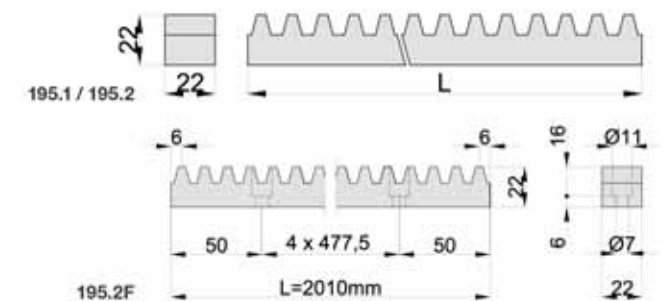
Crémaillère  
Tandlat



CODE CODE	H x L (mm)	MODULE MODULE	L (mm)	TYPE TYPE
191.1	30x12	4	1005	FIXATIONS À SOUDER / LASBUS
191.2	30x12	4	1997	FIXATIONS À FIXER / SCHROEFBUS
192.1	30x12	4	1005	FIXATIONS À FIXER / SCHROEFBUS
192.2	30x12	4	1997	FIXATIONS À FIXER / SCHROEFBUS
193.1	30x8	4	1005	FIXATIONS À SOUDER / LASBUS
194.1	30x8	4	1005	FIXATIONS À FIXER / SCHROEFBUS

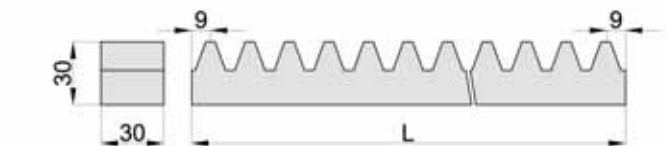


Crémaillère  
Tandlat



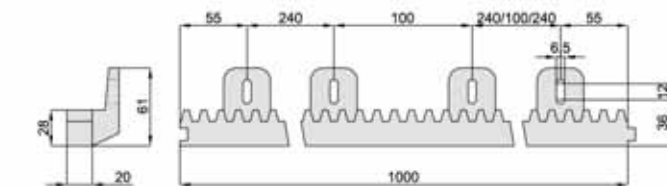
CODE CODE	H x L (mm)	MODULE MODULE	L (mm)	TYPE TYPE
195.1	22x22	4	1005	-
195.2	22x22	4	1997	-
195.2F	22x22	4	2010	M6 DIN912

Crémaillère  
Tandlat



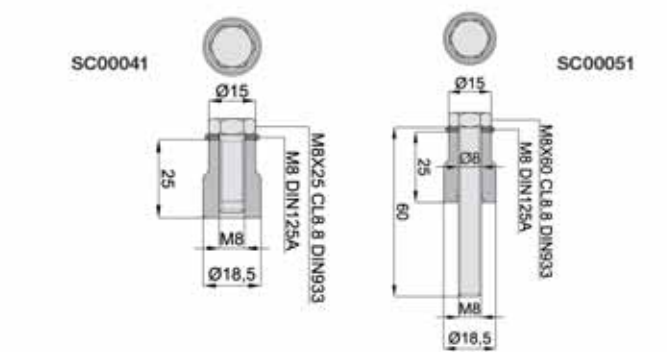
CODE CODE	H x L (mm)	MODULE MODULE	L (mm)	TYPE TYPE
196.1	30x30	6	998	-
196.2	30x30	6	1997	-

Crémaillère en nylon  
Nylon tandlat



CODE CODE	H x L (mm)	MODULE MODULE	L (mm)
197.1	28x22	4	1000

Fixation  
Bus



CODE CODE	TYPE TYPE	PIÈCES PAR BOÎTE / VERPAKKING
SC00041	À SOUDER / OM TE LASSEN	MIN. 50
SC00051	À FIXER / OM TE SCHROEVEN	MIN. 50