



SLAGBOOM

Maximale boomlengte 6,5 meter



Robuuste en compacte motor voor maximale betrouwbaarheid en lange levensduur



Ingebouwde motorsturing
Snel en eenvoudig te programmeren

VE.650



- Elektromechanische slagboom voor doorgangen tot 6,5 mtr, geschikt voor intensief gebruik
- Veiligheid gegarandeerd door het lage voltage
- Eenvoudig te installeren en programmeren
- RVS uitvoering op aanvraag leverbaar
- Mogelijkheid voor geïntegreerde FTC.S fotocellen, dankzij het innovatieve inbouwsysteem, waardoor deze perfect worden opgenomen in het geheel van de slagboom en maximaal kan functioneren

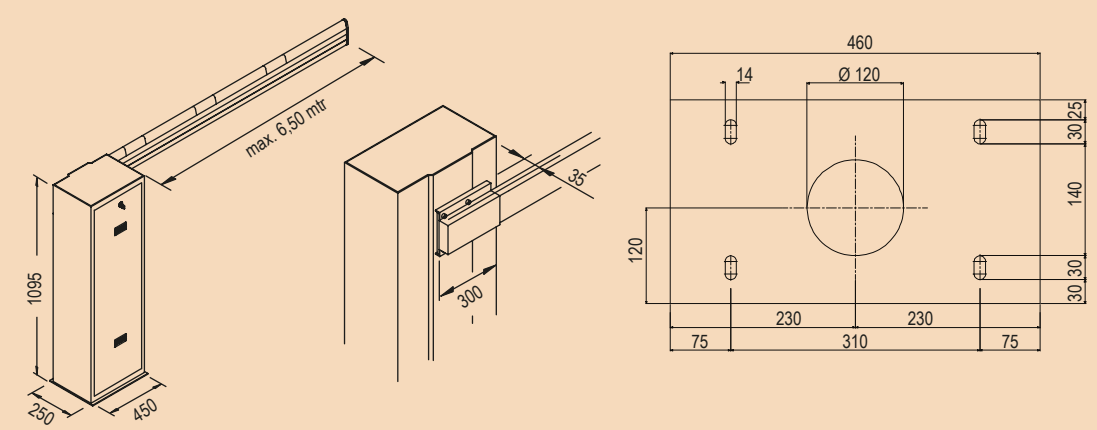
Wordt geleverd met funderingsplaat

De standaard slagbomen zijn uitgerust met 2 neutrale veren



TECHNISCHE GEGEVENS	VE.650	VE.650I
Voeding	230 Vac	230 Vac
Motorvoeding	24 Vdc	24 Vdc
Max. verbruik	1,6 A	1,6 A
Kracht	285 Nm	285 Nm
Openingsnelheid	5 - 7 sec.	5 - 7 sec.
Gebruik	intensief gebruik	intensief gebruik
Beschermingsgraad	IP 44	IP 44
Bedrijfstemperatuur	-20°C/+50°C	-20°C/+50°C
Gewicht	83,6 Kg	83,6 Kg
Aantal per pallet	6	6

VE.650A	9081030	VE.C650	9081026	VE.GT24	9424035	VE.GT90	9424006	VE.AM	9078020	VE.AF	9078010	VE.L650	9534060	VE.CS	9760050	DA.2S	9760100
Aluminium boom wit gecoat, met eindkappen, lengte 6,5 meter Afmetingen: 5600x100x40 mm Eventueel leverbaar in twee delen, hiervoor is een koppelstuk vereist		Ronde aluminium boom wit gecoat, met eindkappen, lengte 6,5 meter Geschikt voor plaatsen met veel wind Eventueel leverbaar in twee delen, hiervoor is een koppelstuk vereist		Aluminium koppelstuk voor VE.650A Aluminium koppelstuk voor VE.C650				Vouwvoet voor slagboom		Opvangpaal voor slagboom		Verlichting voor boom VE.650A		Aansturing voor verkeerslichten		Module voor het koppelen van 2 slagbomen	



KIEZEN VAN DE JUISTE VEER EN ACCESSOIRES

CODE	TYPE VEER	LENGTE BOOM	MOGELIJKE ACCESSOIRES
VE.650/I	1 neutrale	4,5 mtr	VE.AM - SC.RES - VE.L650 - VE.RAST - VE.RP
	1 gele + 1 neutrale	5 mtr	VE.AM - SC.RES - VE.L650 - VE.RAST - VE.RP
	1 gele + 1 neutrale	5,5 mtr	VE.AM - SC.RES - VE.L650 - VE.RAST - VE.RP
	1 gele + 1 neutrale	6 mtr	-
	2 neutrale	6 mtr	VE.AM - SC.RES - VE.L650 - VE.RAST - VE.RP
	2 neutrale	6,5 mtr	VE.AM - SC.RES - VE.L650 - VE.RAST - VE.RP