

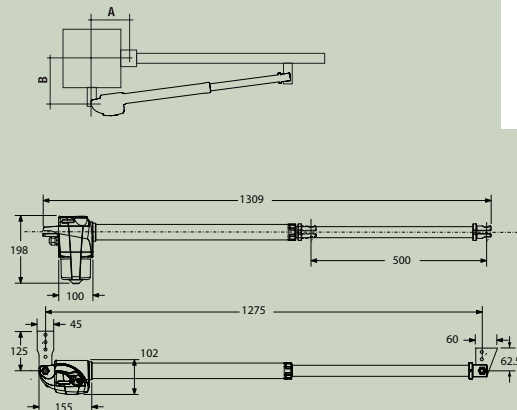
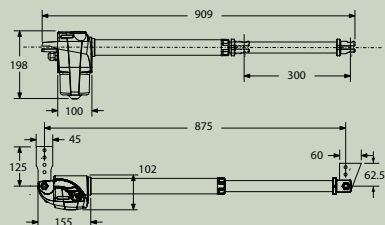


TECHNISCHE GEGEVENS	BILL30M	BILL50M	BILL3024	BILL5024
Voeding	230 Vac	230 Vac	230 Vac	230 Vac
Motorvoeding	230 Vac	230 Vac	24 Vdc	24 Vdc
Max. verbruik	1,35 A	135 A	5 A	5 A
Kracht	3200 N	3200 N	2000 N	2000 N
Openingstijd	16 sec.	21 sec.	13 sec.	17 sec.
Gebruik	30%	30%	intensief	intensief
Standaard slag	300 mm	500 mm	300 mm	500 mm
Maximale slag	320 mm	520 mm	320 mm	520 mm
Beschermingsgraad	IP54	IP54	IP54	IP54
Bedrijfstemperatuur	-20°C/+50°C	-20°C/+50°C	-20°C/+50°C	-20°C/+50°C
Maximale vleugellengte	3 mtr	5 mtr	3 mtr	5 mtr
Gewicht	6,5 kg	7,1 kg	4,9 kg	5,5 kg
Aantal per pallet	66	55	66	55

B.SR	9819310	BILL30.CO	9253001	BILL50.CO	9253002	HEADY	9176217	BRAINY	9176213	HEADY24	9176219	BRAINY24	9176224	NIMH.CB	9760017
Set bevestigingssteunen voor BILL30M/50M/3024/5024 (staander/poort)		Telescopische cilinderbehuizing voor BILL30M en BILL3024		Telescopische cilinderbehuizing voor BILL50M en BILL5024		Eenvoudige motorsturing 230 Vac Ingebouwde ontvanger 433,92 Mhz Programmering van diverse logische functies via display	Uitgebreide motorsturing 230 Vac Ingebouwde ontvanger 433,92 Mhz Programmering van diverse logische functies via display Historie uitleesbaar Met standaard 8K2 ingang Standaard ingang voor encoder	Uitgebreide motorsturing 230 Vac Ingebouwde ontvanger 433,92 Mhz Programmering van diverse logische functies via display Historie uitleesbaar Met standaard 8K2 ingang Standaard ingang voor encoder	Eenvoudige motorsturing 24 Vdc Ingebouwde ontvanger 433,92 Mhz Programmering van diverse logische functies via display	Eenvoudige motorsturing 24 Vdc Ingebouwde ontvanger 433,92 Mhz Programmering van diverse logische functies via display	Uitgebreide motorsturing 24 Vdc Ingebouwde ontvanger 433,92 Mhz Programmering van diverse logische functies via display Historie uitleesbaar Met standaard 8K2 ingang Standaard ingang voor encoder	Uitgebreide motorsturing 24 Vdc Ingebouwde ontvanger 433,92 Mhz Programmering van diverse logische functies via display Historie uitleesbaar Met standaard 8K2 ingang Standaard ingang voor encoder	Accessoire met CBY.24V batterij lader kaart, NIMH batterijen en steun		

AFMETINGEN

	A	B
BILL30M/24	100-150 mm	100-150 mm
BILL50M/24	120-250 mm	120-250 mm



	BILL30M	BILL3024	BILL50M	BILL5024
2,1 mtr	600 kg	450 kg	700 kg	600 kg
2,5 mtr	500 kg	400 kg	700 kg	600 kg
3 mtr	400 kg	300 kg	600 kg	500 kg
3,5 mtr			500 kg	450 kg
4 mtr			400 kg	350 kg
4,5 mtr			350 kg	300 kg
5 mtr			250 kg	200 kg

* Voor vleugels langer dan 4 meter adviseren we het gebruik van een elektrisch slot

Beschikbare kits
KBILL30M 33 kits per pallet
KBILL3024 44 kits per pallet