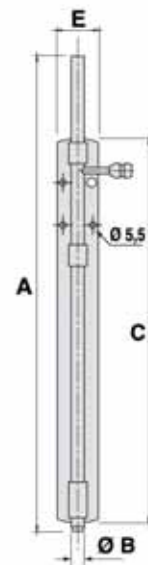




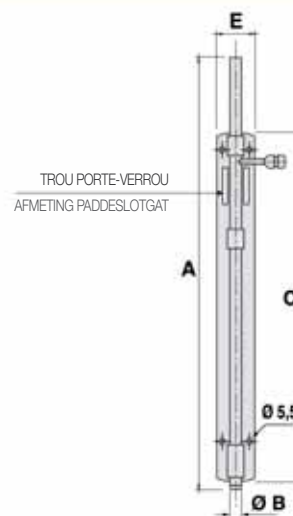
VERROUS SLUITSYSTEMEN

Verrous verticaux avec petit piquet
Verticale grendel met pijp



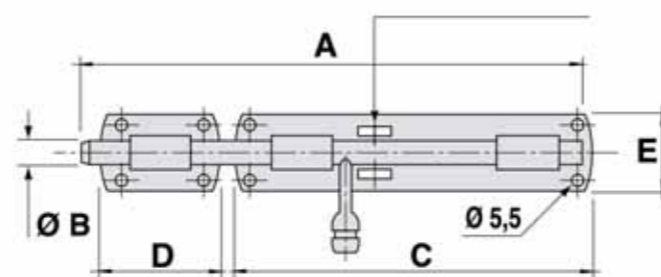
CODE CODE	A (mm)	Ø B (mm)	C (mm)	E (mm)	PIÈCES PAR BOITE VERPAKKING
701.1	230	16	140	50 x 3	8
701.2	560	16	465	50 x 3	6
701.3	740	20	630	50 x 4	2

Verrous verticaux avec porte-verrou
Verticale pijp grendel met paddeslot gat



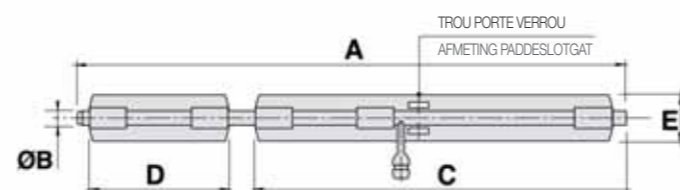
CODE CODE	A (mm)	Ø B (mm)	C (mm)	E (mm)	TROU PORTE-VERROU AFMETING PADDESLOTGAT	PIÈCES PAR BOITE VERPAKKING
702.1	420	12	385	35 x 3	12	6
702.2	420	16	385	35 x 3	12	6
702.3	560	16	465	50 x 3	12	6
702.4	560	20	465	50 x 4	12	4

Verrous horizontaux avec alésages de fixation
 Horizontale grendel met slotplaat (om te schroeven)



CODE CODE	A (mm)	Ø B (mm)	C (mm)	D (mm)	E (mm)	TROU PORTE VERROU AFMETING PADDESLOTGAT	PIÈCES PAR BOITE VERPAKKING
703.1	100	10	68	15	35 x 3	8,5	20
703.2	150	12	100	40	35 x 3	8,5	12
703.3	200	12	155	55	35 x 3	8,5	10
703.4	250	12	180	55	35 x 3	8,5	10
703.5	245	16	180	70	35 x 3	8,5	8
703.6	320	16	245	75	50 x 3	8,5	8

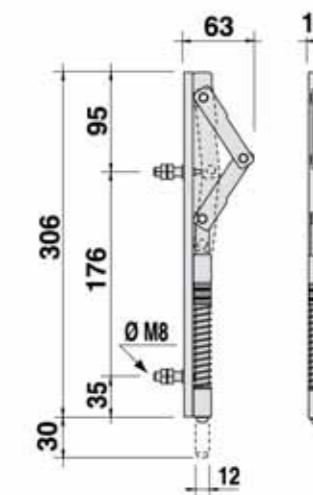
Verrous horizontaux en acier inox avec porte-verrou et alésages de fixation
 RVS horizontale grendel met paddeslotbeugel en montageplaat om te schroeven



- applicable en version droit ou gauche
- omkeerbaar links of rechts

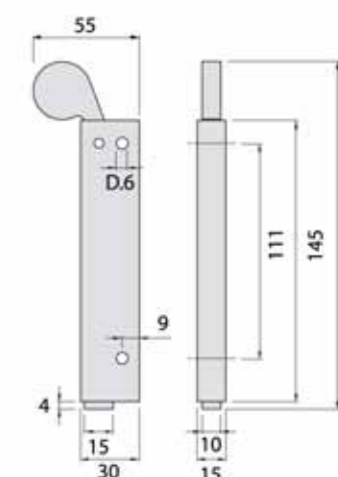
CODE CODE	A (mm)	Ø B (mm)	C (mm)	D (mm)	E (mm)	TROU PORTE VERROU AFMETING PADDESLOTGAT	PIÈCES PAR BOITE VERPAKKING
707.1	150	12	100	25	35 x 3	8,5	6
707.2	200	12	155	55	35 x 3	8,5	6
707.3	215	16	140	42	50 x 3	8,5	4
707.4	245	16	180	70	50 x 3	8,5	4
707.5	320	16	245	75	50 x 3	8,5	2

Verrous à genouillère
 Automatische duwgrendel



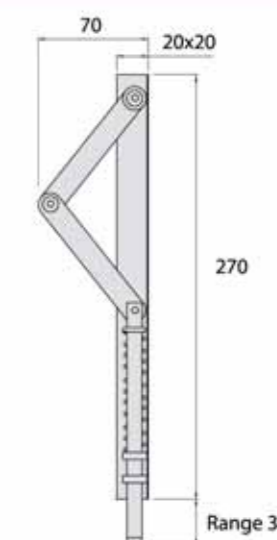
CODE CODE	PIÈCES PAR BOITE VERPAKKING
710.0	12

Piquet automatique pour portails à deux vantaux
 Automatische veergrendel voor 2 vleugels



CODE CODE	PIÈCES PAR BOITE VERPAKKING
711.0	6

Verrous à coude inox
 Automatische duwgrendel in RVS



CODE CODE	PIÈCES PAR BOITE VERPAKKING
2700.0	8