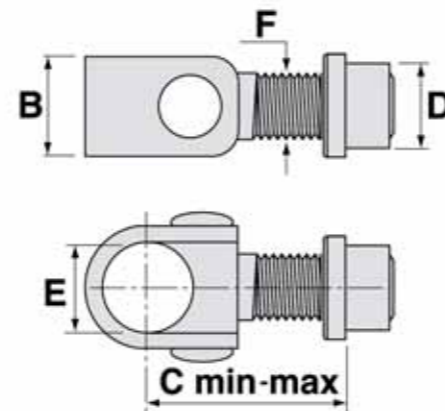




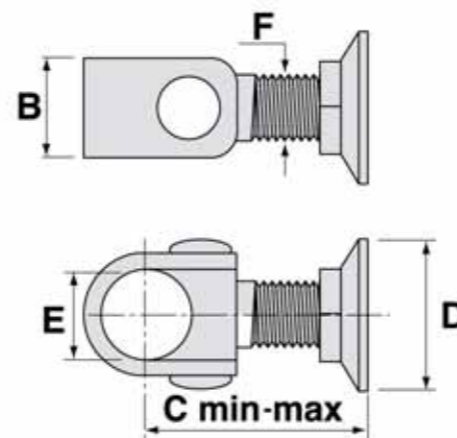
GONDS À COLLIER RONDE SCHARNIEREN

■ Gond à collier lisse avec bague à souder
Beugelscharnier met regelbare lasbus



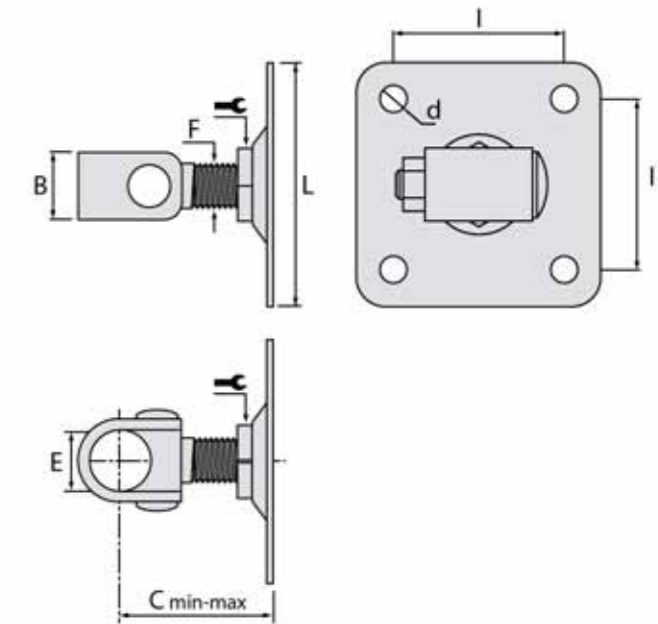
CODE CODE	F (mm)	D (mm)	C _{MIN-MAX} (mm)	B (mm)	E (mm)	PIÈCES PAR BOITE VERPAKKING
471.18	M18	23	55-100	30	30	6
471.20	M20	25	55-100	30	30	6
471.22	M22	28	55-100	40	35	6
471.24	M24	30,5	55-100	40	35	6
471.27	M27	35	55-100	40	40	6

■ Gond à collier lisse avec bague réglable
Beugelscharnier met regelbare flens om te lassen



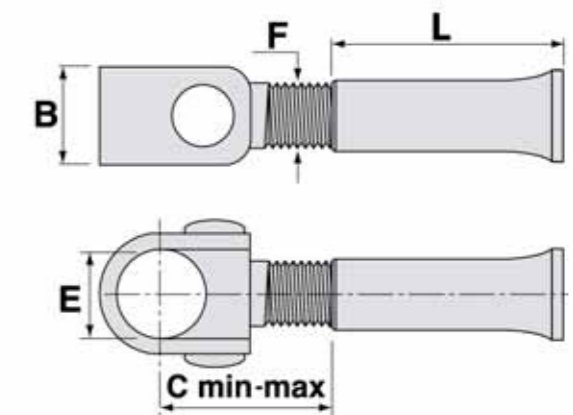
CODE CODE	F (mm)	D (mm)	C _{MIN-MAX} (mm)	B (mm)	E (mm)	PIÈCES PAR BOITE VERPAKKING
472.18	M18	50	55-100	30	30	6
472.20	M20	50	55-100	30	30	6
472.22	M22	65	55-100	40	35	6
472.24	M24	65	55-100	40	35	6
472.27	M27	65	55-100	40	40	6

■ Gond à collier lisse avec plaque de fixation 4 alésages
Beugelscharnier met regelbare flens om te schroeven



CODE CODE	F (mm)	L (mm)	C _{MIN-MAX} (mm)	B (mm)	d (mm)	E (mm)	I (mm)	PIÈCES PAR BOITE VERPAKKING
473.18	M18	100	55-100	30	11	30	70	6
473.20	M20	100	55-100	30	11	30	70	4
473.22	M22	120	55-100	40	11	35	90	4
473.24	M24	120	55-100	40	11	35	90	4
473.27	M27	120	55-100	40	11	40	90	4

■ Gond à collier lisse avec manchon à cimenter
Beugelscharnier met regelbare bus om in te metselen



CODE CODE	F (mm)	L (mm)	C _{MIN-MAX} (mm)	B (mm)	E (mm)	PIÈCES PAR BOITE VERPAKKING
474.18	M18	75	55-100	30	30	6
474.20	M20	90	55-100	30	30	6
474.24	M24	100	55-100	40	35	4