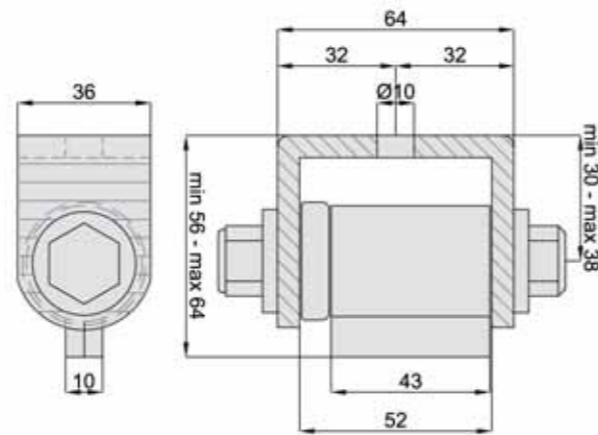




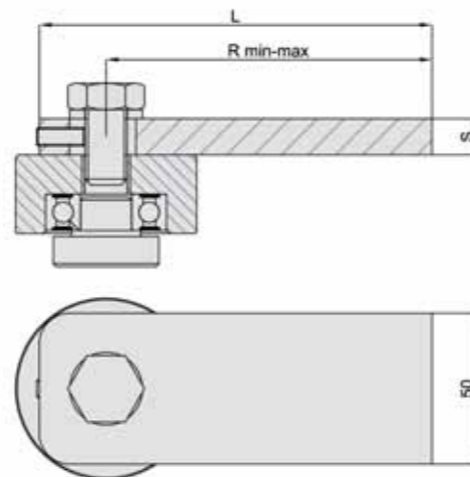
GONDS AVEC ROULEMENTS SCHARNIEREN MET LAGERS

Gond réglable avec roulement
Regelbare scharnier met lager



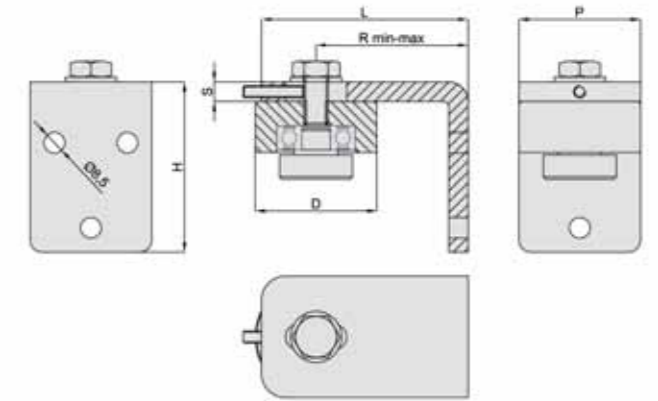
CODE CODE	PIÈCES PAR BOITE VERPAKKING
444.0	8

Gond supérieur avec roulement et bride à souder
Bovenscharnier om te lassen met steun en lager



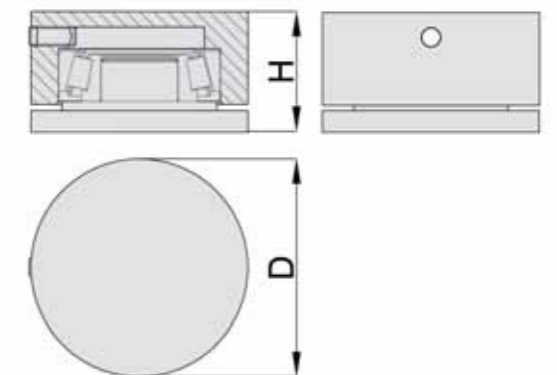
CODE CODE	D (mm)	R _{MIN-MAX} (mm)	L (mm)	P (mm)	S (mm)	PIÈCES PAR BOITE VERPAKKING
450.2	50	75-85	100	40	10	10
450.3	60	103-113	130	50	12	6
450.4	70	103-113	130	50	12	6

Gond supérieur avec roulement et bride à fixer
Bovenscharnier om te schroeven met steun en lager



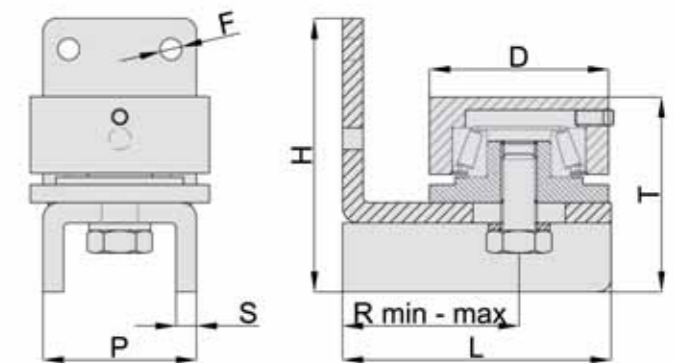
CODE CODE	D (mm)	R _{MIN-MAX} (mm)	L (mm)	P (mm)	H (mm)	F (mm)	S (mm)	PIÈCES PAR BOITE VERPAKKING
451.2	50	55-70	85	50	70	8,5	8	8
451.4	70	58-80	100	60	80	8,5	10	4

Gond inférieur à souder avec roulement
Onderscharnier om te lassen met lager



CODE CODE	D (mm)	H (mm)	PORTÉE DRAAGVERMOGEN	PIÈCES PAR BOITE VERPAKKING
455.2	50	33	1700 Kg	10
455.3	60	35	2500 Kg	6
455.4	70	36	3000 Kg	6

Gond inférieur avec roulement et support à fixer
Onderscharnier om te lassen met lager en montagesteun om te schroeven



CODE CODE	D (mm)	R _{MIN-MAX} (mm)	L (mm)	P (mm)	H (mm)	F (mm)	S (mm)	T (mm)	PORTÉE DRAAGVERMOGEN	PIÈCES PAR BOITE VERPAKKING
456.2	50	55-70	85	50	94	8,5	6	63	1700 Kg	4
456.4	70	58-80	100	60	107	8,5	8	66	3000 Kg	2