

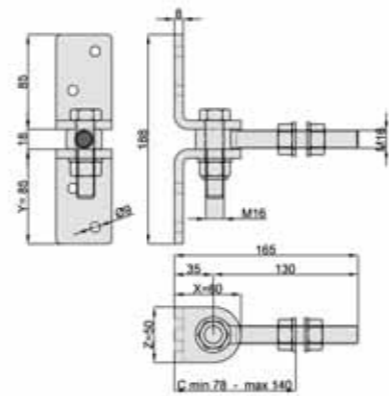


## GONDS SUPÉRIEURS BOVENSCHARNIEREN

Gonds supérieurs avec plaque de fixation  
Vertelbare scharnier met bevestigingsplaat

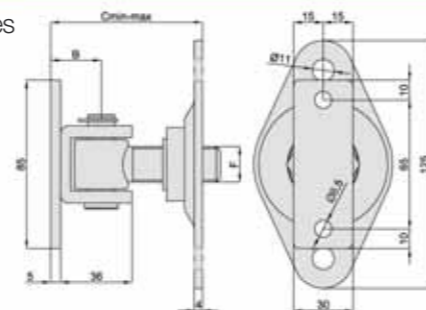


- Disponible version Inox sur demande
- RVS uitvoering beschikbaar op aanvraag



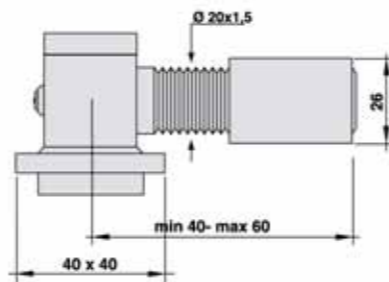
CODE CODE	X (mm)	Y (mm)	Z (mm)	C (mm)	BOULON BOUT	PIÈCES PAR BOITE VERPAKKING
415.16	60	85	50	78-140	M16 x 130	4

Gonds supérieurs réglables avec cavalier et rondelle de fixation à 2 alésages  
Vertelbare scharnier met beugel en bevestigingsplaat, 2 gaats.



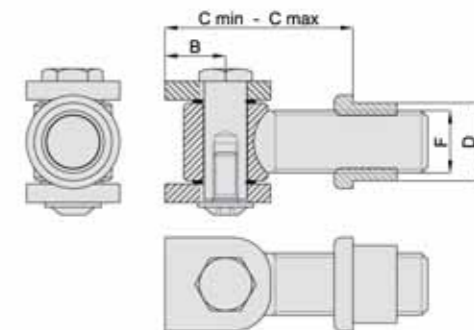
CODE CODE	F (mm)	C <sub>MIN-MAX</sub> (mm)	B (mm)	PIÈCES PAR BOITE VERPAKKING
417.16	M16	60-80	25,5	8
417.18	M18	60-85	25,5	8
417.20	M20	60-90	25,5	8

Gond supérieur réglable avec bride de fixation  
Regelbaar scharnier met kokersteunbevestiging



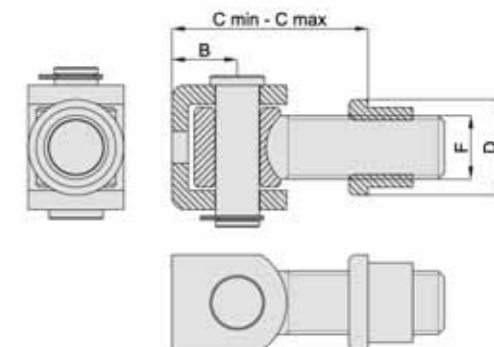
CODE CODE	PIÈCES PAR BOITE VERPAKKING
420.0	12

Gond supérieur avec plaque à souder  
Scharnier om te lassen met losse plaatjes



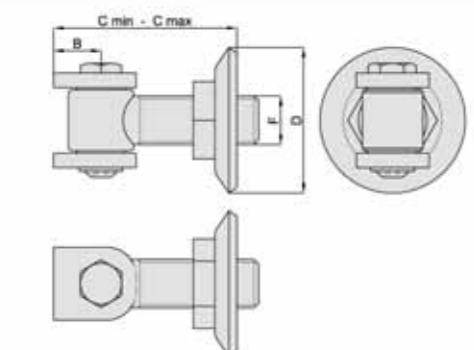
CODE CODE	F (mm)	D (mm)	C <sub>MIN-MAX</sub> (mm)	B (mm)	PIÈCES PAR BOITE VERPAKKING
421.1	M16	21	42-63	19,5	12
421.2	M18	23	42-68	19,5	12
421.3	M20	25	42-70	19,5	12
421.4	M22	28	50-78	22	8
421.5	M24	30,5	50-78	22	8
421.6	M27	35	55-85	24,5	6

Gond supérieur cavalier à souder  
Scharnier om te lassen met U beugel



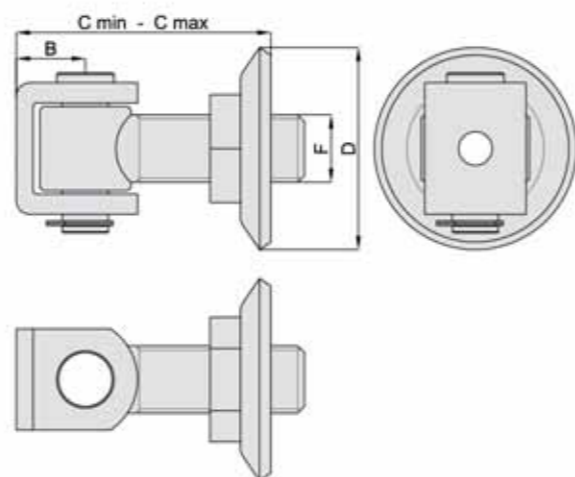
CODE CODE	F (mm)	D (mm)	C <sub>MIN-MAX</sub> (mm)	B (mm)	PIÈCES PAR BOITE VERPAKKING
422.1	M16	21	43-63	20,5	12
422.2	M18	23	43-68	20,5	12
422.3	M20	25	43-73	20,5	12
422.4	M22	28	55-82	27,5	8
422.5	M24	30,5	55-82	27,5	8
422.6	M27	35	60-92	31	6

Gonds supérieurs réglables avec plaque et rondelle à souder  
Scharnier met losse plaatjes en regelmoer om te lassen



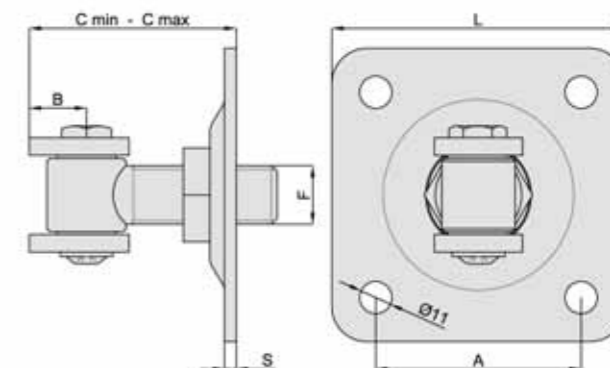
CODE CODE	F (mm)	D (mm)	C <sub>MIN-MAX</sub> (mm)	B (mm)	PIÈCES PAR BOITE VERPAKKING
423.1	M16	60	55-75	19,5	12
423.2	M18	60	55-80	19,5	12
423.3	M20	60	55-85	19,5	12
423.4	M22	65	62-92	22	8
423.5	M24	65	62-97	22	8
423.6	M27	65	62-102	24,5	6

Gonds supérieurs réglables avec cavalier et rondelle à souder  
Scharnier met U beugel en regelmoer om te lassen



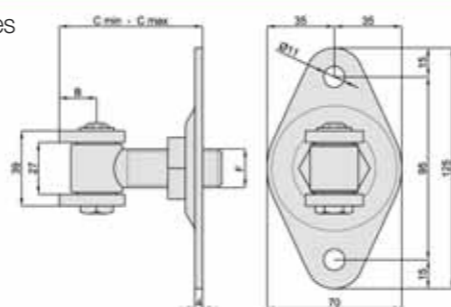
CODE CODE	F (mm)	D (mm)	C <sub>MIN-MAX</sub> (mm)	B (mm)	PIÈCES PAR BOITE VERPAKKING
424.1	M16	60	55-75	20,5	12
424.2	M18	60	55-80	20,5	12
424.3	M20	60	60-85	20,5	12
424.4	M22	65	70-100	27,5	6
424.5	M24	65	70-105	27,5	6
424.6	M27	65	78-110	31	4

Gonds supérieurs réglables avec plaquette et plaques de fixation et 4 alésages  
Scharnier om te schroeven (4 gaten) met losse plaatjes



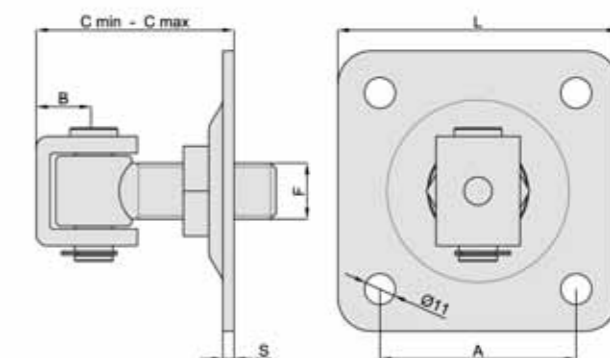
CODE CODE	F (mm)	C <sub>MIN-MAX</sub> (mm)	B (mm)	L (mm)	A (mm)	S (mm)	PIÈCES PAR BOITE VERPAKKING
427.1	M16	55-75	19,5	100	67	4	8
427.2	M18	55-80	19,5	100	67	4	8
427.3	M20	55-85	19,5	100	67	4	8
427.4	M22	65-95	27,5	120	90	5	6
427.5	M24	65-100	27,5	120	90	5	6
427.6	M27	75-105	31	120	90	5	4

Gonds supérieurs réglables avec plaquettes et plaque de fixation à 2 alésages  
Scharnier om te schroeven (2 gaten) met losse plaatjes



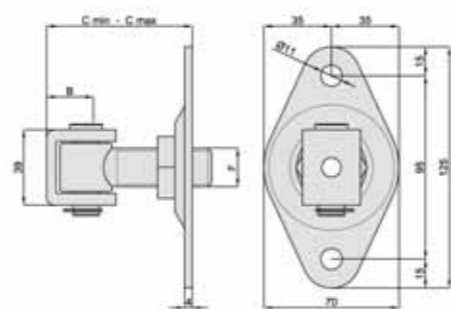
CODE CODE	F (mm)	C <sub>MIN-MAX</sub> (mm)	B (mm)	PIÈCES PAR BOITE VERPAKKING
425.1	M16	55-75	19,5	8
425.2	M18	55-80	19,5	8
425.3	M20	55-85	19,5	8

Gonds supérieurs réglables avec cavalier et plaque de fixation à 4 alésages  
Scharnier om te schroeven (4 gaten) met U beugel



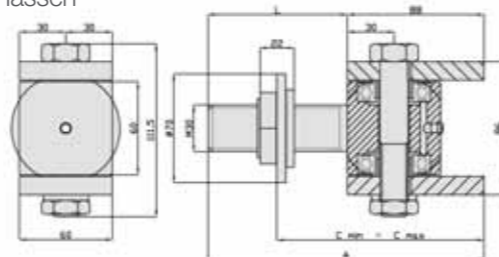
CODE CODE	F (mm)	C <sub>MIN-MAX</sub> (mm)	B (mm)	L (mm)	A (mm)	S (mm)	PIÈCES PAR BOITE VERPAKKING
428.1	M16	55-75	20,5	100	67	4	8
428.2	M18	55-80	20,5	100	67	4	8
428.3	M20	55-85	20,5	100	67	4	8
428.4	M22	70-100	27,5	120	90	5	6
428.5	M24	70-105	27,5	120	90	5	6
428.6	M27	80-100	31	120	90	5	4

Gonds supérieurs réglables avec cavalier et rondelle de fixation à 2 alésages  
Scharnier om te schroeven (2 gaten) met U beugel



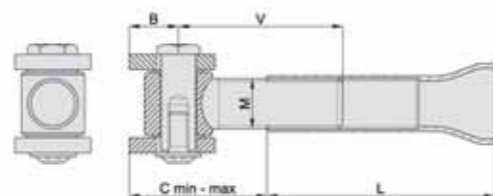
CODE CODE	F (mm)	C <sub>MIN-MAX</sub> (mm)	B (mm)	PIÈCES PAR BOITE VERPAKKING
426.1	M16	55-75	20,5	8
426.2	M18	55-80	20,5	8
426.3	M20	55-85	20,5	8

Gond supérieur avec 2 roulements et bague réglable  
Scharnier met 2 lagers voorzien van U beugel en regelmoer om te lassen



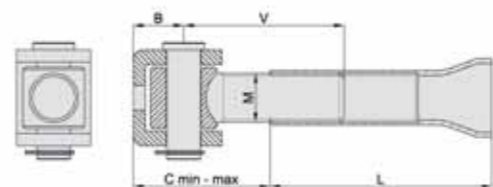
CODE CODE	M (mm)	L (mm)	A (mm)	C (mm)	PIÈCES PAR BOITE VERPAKKING
429.30	M30	90	178	132-160	2
429.30B	M30	150	238	132-220	2

Gonds supérieurs avec plaquettes et manchon à cimenter  
Scharnier met losse plaatjes om in te metselen



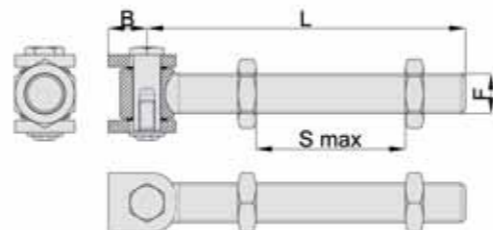
CODE CODE	M (mm)	C <sub>MIN-MAX</sub> (mm)	B (mm)	L (mm)	V (mm)	PIÈCES PAR BOITE VERPAKKING
438.2	M18	38-60	19,5	75	60	10
438.3	M20	38-65	19,5	90	65	10
438.5	M24	42-75	22	100	75	8

Gonds supérieurs avec cavalier et manchon à cimenter  
Scharnier met U beugel om in te metselen



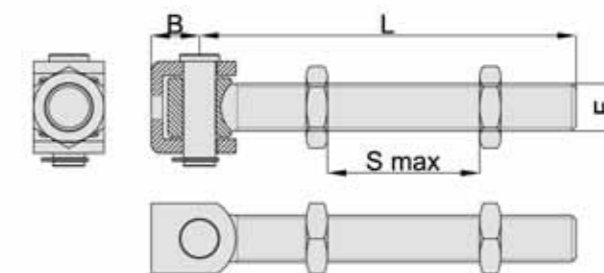
CODE CODE	M (mm)	C <sub>MIN-MAX</sub> (mm)	B (mm)	L (mm)	V (mm)	PIÈCES PAR BOITE VERPAKKING
439.2	M18	40-62	20,5	75	60	10
439.3	M20	40-67	20,5	90	65	10
439.5	M24	50-80	27,5	100	75	8

Gond à vis longue avec plaquette à souder  
Scharnier met regeling en lange draadeind met losse plaatjes



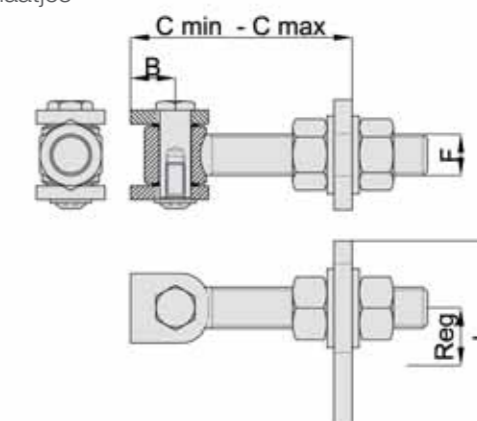
CODE CODE	F (mm)	B (mm)	L (mm)	S <sub>MAX</sub> (mm)	PIÈCES PAR BOITE VERPAKKING
440.1	M20	19,5	160	125	10
440.2	M24	22	180	140	10

Gond à vis longue avec cavalier  
Scharnier met regeling en lange draadeind met U beugel



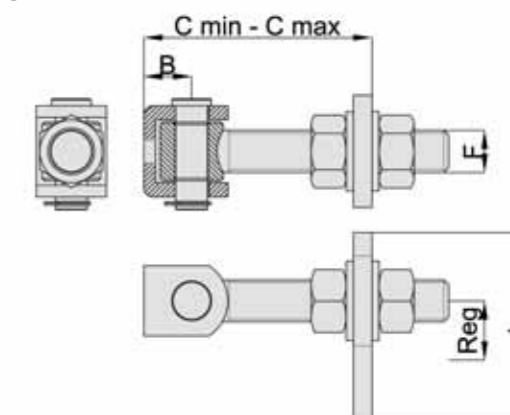
CODE CODE	F (mm)	B (mm)	L (mm)	S <sub>MAX</sub> (mm)	PIÈCES PAR BOITE VERPAKKING
441.1	M20	20,5	160	125	10
441.2	M24	24	180	140	10

Gond à double réglage avec plaquette à souder  
Scharnier met dubbele regeling en plaat om te lassen en losse plaatjes



CODE CODE	F (mm)	B (mm)	C <sub>MIN-MAX</sub> (mm)	Reg.	L (mm)	PIÈCES PAR BOITE VERPAKKING
442.1	M18	19,5	56-115	20	80	6
442.2	M20	22	65-140	22	105	6

Gond à double réglage avec cavalier  
Scharnier met dubbele regeling en plaat om te lassen en U beugel



CODE CODE	F (mm)	B (mm)	C <sub>MIN-MAX</sub> (mm)	Reg.	L (mm)	PIÈCES PAR BOITE VERPAKKING
443.1	M18	20,5	56-116	20	80	6
443.2	M22	24	65-140	22	105	6