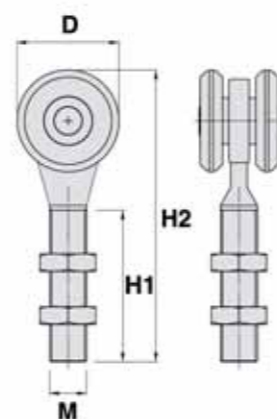




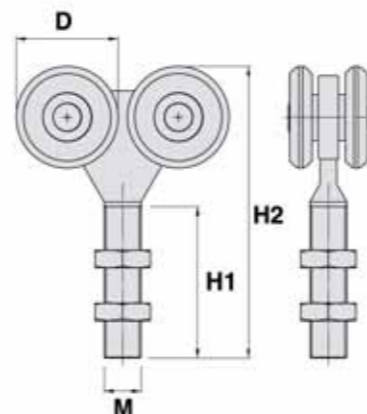
CHARIOTS COULISSANTS ROLLERS VOOR HANGPOORTEN

Chariots coulissants pour monorail - à bain de sphères - 2 roues
Rollers voor hangpoorten, met kogellagers, 2 wielen



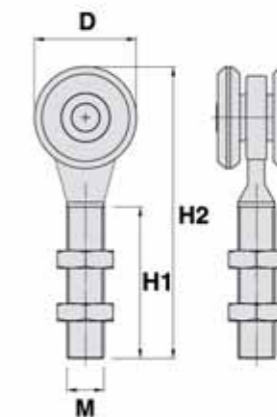
CODE CODE	D (mm)	M (mm)	H1 (mm)	H2 (mm)	PORTÉE DRAAGVERMOGEN	PIÈCES PAR BOITE VERPAKKING
601.24	24	M8	30	60	50 kg	20
601.42	42	M12	60	116	100 kg	12
601.55	55	M20	80	150	150 kg	8

Chariots coulissants pour monorail - à bain de sphères - 4 roues
Rollers voor hangpoorten, met kogellagers, 4 wielen



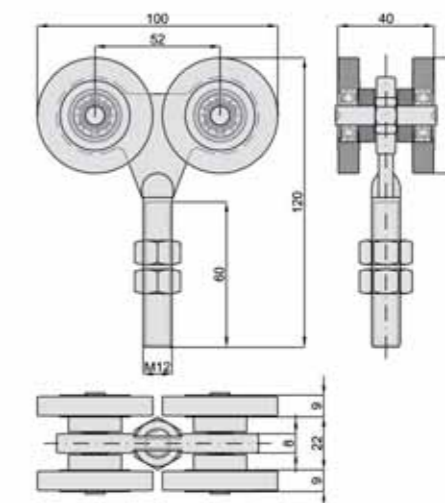
CODE CODE	D (mm)	M (mm)	H1 (mm)	H2 (mm)	PORTÉE DRAAGVERMOGEN	PIÈCES PAR BOITE VERPAKKING
602.24	24	M8	30	60	75 kg	12
602.42	42	M12	60	116	200 kg	8
602.55	55	M20	80	150	250 kg	6

Chariots coulissants pour monorail - avec roulements - 2 roues
Rollers voor hangpoorten, met stofvrije lagers, 2 wielen



CODE CODE	D (mm)	M (mm)	H1 (mm)	H2 (mm)	PORTÉE DRAAGVERMOGEN	PIÈCES PAR BOITE VERPAKKING
603.42	42	M12	60	116	200 kg	12
603.55	55	M20	80	130	400 kg	8

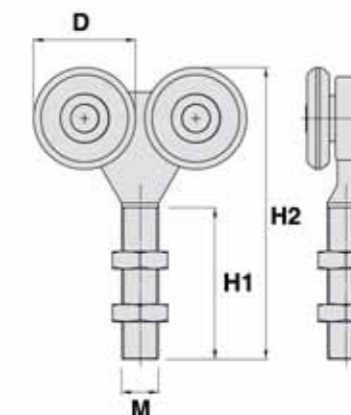
Chariots coulissants pour monorail - avec roulements - 4 roues
Rollers voor hangpoorten, met stofvrije lagers, 4 wielen



- pour monorail série 628
- voor geleidingsrange 628

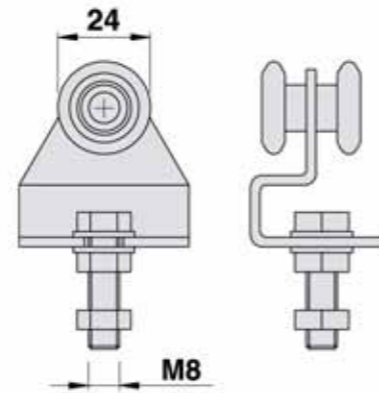
CODE CODE	D (mm)	M (mm)	H1 (mm)	H2 (mm)	PORTÉE DRAAGVERMOGEN	PIÈCES PAR BOITE VERPAKKING
604.48P	48	M12	60	120	350 kg	8

Chariots coulissants pour monorail - avec roulements - 4 roues
Rollers voor hangpoorten, met stofvrije lagers, 4 wielen



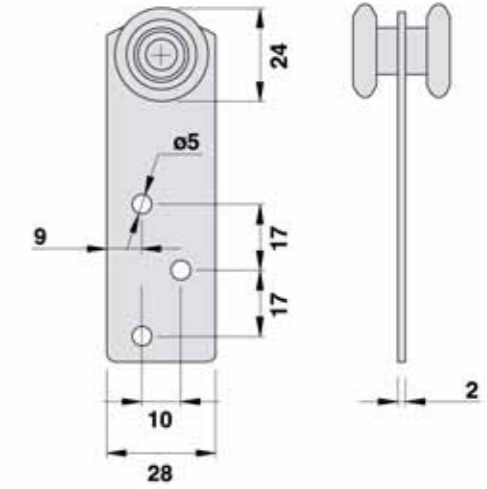
CODE CODE	D (mm)	M (mm)	H1 (mm)	H2 (mm)	PORTÉE DRAAGVERMOGEN	PIÈCES PAR BOITE VERPAKKING
604.42	42	M12	60	116	300 kg	8
604.55	55	M20	80	130	600 kg	6

Chariots coulissants pour monorail - à bain de sphères - 2 roues
 Rollers voor hangpoorten, met stofvrije lagers, 2 wielen



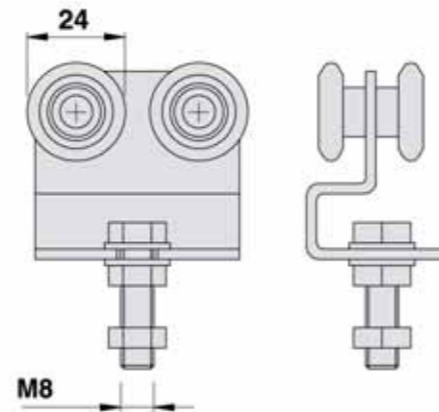
CODE CODE	PORTÉE DRAAGVERMOGEN	PIÈCES PAR BOITE VERPAKKING
605.24	30 kg	20

Chariots coulissants pour monorail - à bain de sphères - 2 roues
 Rollers voor hangpoorten, met stofvrije lagers, 2 wielen



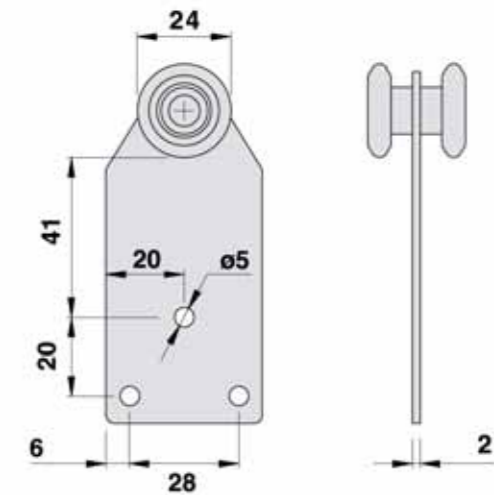
CODE CODE	PORTÉE DRAAGVERMOGEN	PIÈCES PAR BOITE VERPAKKING
608.24	30 kg	20

Chariots coulissants pour monorail - à bain de sphères - 4 roues
 Rollers voor hangpoorten, met stofvrije lagers, 4 wielen



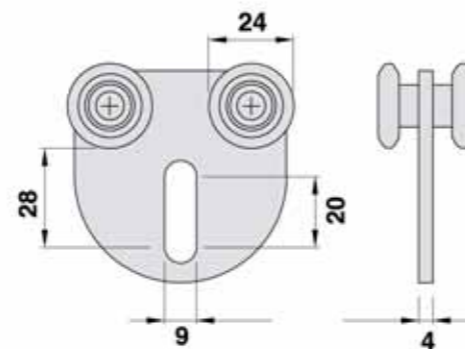
CODE CODE	PORTÉE DRAAGVERMOGEN	PIÈCES PAR BOITE VERPAKKING
606.24	50 kg	20

Chariots coulissants pour monorail - à bain de sphères - 2 roues
 Rollers voor hangpoorten, met stofvrije lagers, 2 wielen



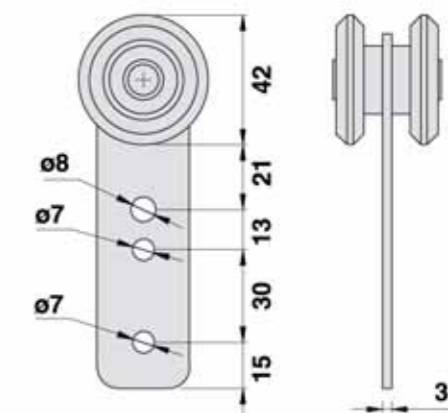
CODE CODE	PORTÉE DRAAGVERMOGEN	PIÈCES PAR BOITE VERPAKKING
609.24	30 kg	20

Chariots coulissants pour monorail - à bain de sphères - 4 roues
 Rollers voor hangpoorten, met stofvrije lagers, 4 wielen



CODE CODE	PORTÉE DRAAGVERMOGEN	PIÈCES PAR BOITE VERPAKKING
607.24	30 kg	20

Chariots coulissants pour monorail - à bain de sphères - 2 roues
 Rollers voor hangpoorten, met stofvrije lagers, 2 wielen



CODE CODE	PORTÉE DRAAGVERMOGEN	PIÈCES PAR BOITE VERPAKKING
610.42	150 kg	12