

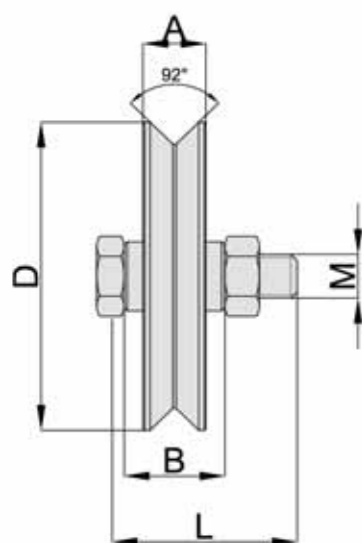


ROUES WIELEN

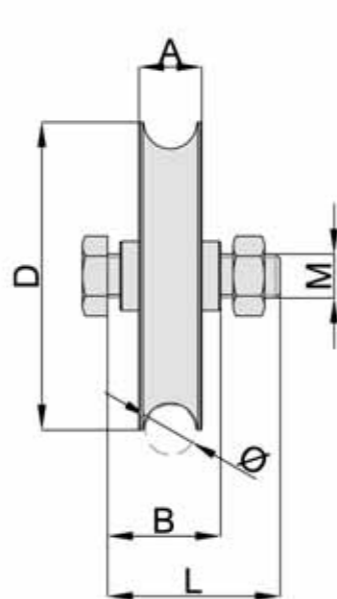
Galets galvanisées avec boulon simple
Gegalvaniseerde draagwielen met bout



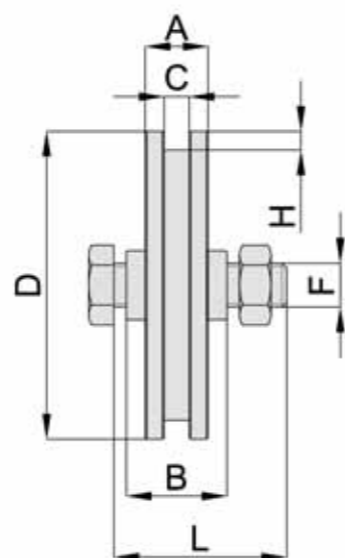
VERSION INOX DISPONIBLE SUR DEMANDE
RVS UITVOERING OP AANVRAAG



Avec gorge à V
Met V inkeping



Gorge à O
Met halfronde inkeping



Gorge à U
Met vierkante inkeping

Avec gorge à V / Met V inkeping

| | CODE CODE | D (mm) | A (mm) | B (mm) | GORGE GROEF | PORTÉE DRAAGVERMOGEN | BOULON BOUT | PIÈCES PAR BOITE VERPAKKING |
|-------------------------------|-----------|--------|--------|--------|-------------|----------------------|-------------|-----------------------------|
| UN ROULEMENT ENKELE LAGER | 100.50 | 48 | 17 | 24 | V 92° | 180 kg | M10x45 | 10 |
| | 100.60 | 58 | 20 | 26 | V 92° | 250 kg | M12x50 | 10 |
| | 100.80 | 78 | 20 | 32 | V 92° | 350 kg | M14x60 | 6 |
| | 100.90 | 88 | 20 | 32 | V 92° | 350 kg | M14x60 | 6 |
| | 100.100 | 98 | 20 | 32 | V 92° | 350 kg | M14x60 | 4 |
| | 100.120 | 118 | 20 | 32 | V 92° | 350 kg | M14x60 | 4 |
| | 100.140 | 138 | 20 | 32 | V 92° | 350 kg | M14x60 | 4 |
| | 100.160 | 158 | 20 | 32 | V 92° | 350 kg | M14x60 | 2 |
| | 100.200 | 198 | 20 | 32 | V 92° | 350 kg | M14x60 | 2 |
| DEUX ROULEMENTS DUBBELE LAGER | 101.80 | 78 | 30 | 34 | V 92° | 700 kg | M14x70 | 4 |
| | 101.100 | 98 | 30 | 34 | V 92° | 700 kg | M14x70 | 4 |
| | 101.120 | 118 | 30 | 34 | V 92° | 700 kg | M14x70 | 4 |
| | 101.140 | 138 | 30 | 34 | V 92° | 700 kg | M14x70 | 4 |
| | 101.150 | 148 | 30 | 34 | V 92° | 700 kg | M14x70 | 4 |
| | 101.160 | 158 | 30 | 34 | V 92° | 700 kg | M14x70 | 2 |
| | 101.200 | 198 | 30 | 34 | V 92° | 700 kg | M14x70 | 2 |
| | 101.250 | 248 | 38 | 48 | V 92° | 1000 kg | M16x80 | 2 |
| | 101.300 | 298 | 38 | 48 | V 92° | 1000 kg | M16x80 | 2 |

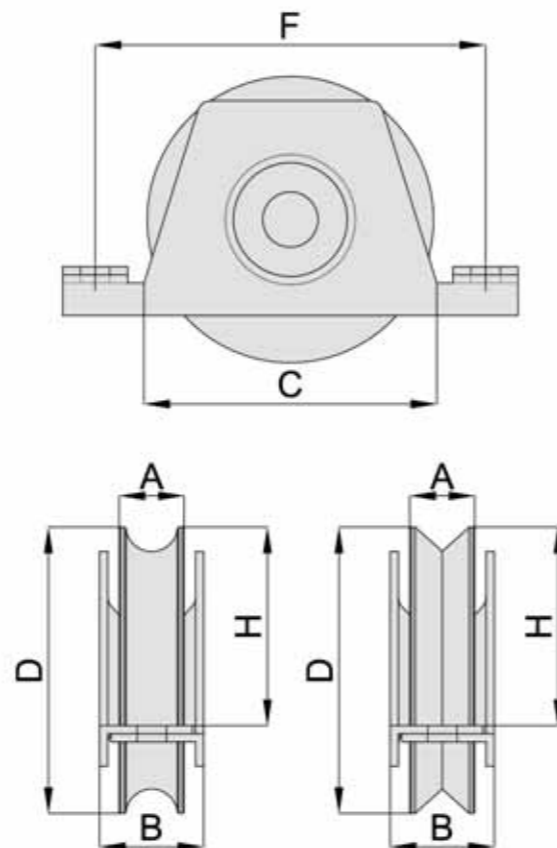
Avec gorge à O / Met halfronde inkeping

| | CODE CODE | D (mm) | A (mm) | B (mm) | Ø GORGE Ø GROEF | PORTÉE DRAAGVERMOGEN | BOULON BOUT | PIÈCES PAR BOITE VERPAKKING |
|-------------------------------|-----------|--------|--------|--------|-----------------|----------------------|-------------|-----------------------------|
| UN ROULEMENT ENKELE LAGER | 102.60 | 58 | 20 | 26 | 16 | 250 kg | M12x50 | 10 |
| | 102.80 | 78 | 20 | 32 | 16 | 350 kg | M14x60 | 6 |
| | 102.90 | 88 | 20 | 32 | 16 | 350 kg | M14x60 | 6 |
| | 102.100 | 98 | 20 | 32 | 16 | 350 kg | M14x60 | 4 |
| | 102.120 | 118 | 20 | 32 | 16 | 350 kg | M14x60 | 4 |
| | 102.140 | 138 | 20 | 32 | 16 | 350 kg | M14x60 | 4 |
| | 102.160 | 158 | 20 | 32 | 16 | 350 kg | M14x60 | 2 |
| | 102.200 | 198 | 20 | 32 | 16 | 350 kg | M14x60 | 2 |
| | 103.80 | 78 | 24 | 32 | 20 | 350 kg | M14x60 | 6 |
| | 103.90 | 88 | 24 | 32 | 20 | 350 kg | M14x60 | 6 |
| | 103.100 | 98 | 24 | 32 | 20 | 350 kg | M14x60 | 4 |
| | 103.120 | 118 | 24 | 32 | 20 | 350 kg | M14x60 | 4 |
| 103.140 | 138 | 24 | 32 | 20 | 350 kg | M14x60 | 4 | |
| DEUX ROULEMENTS DUBBELE LAGER | 104.80 | 78 | 30 | 34 | 20 | 700 kg | M14x70 | 6 |
| | 104.100 | 98 | 30 | 34 | 20 | 700 kg | M14x70 | 4 |
| | 104.120 | 118 | 30 | 34 | 20 | 700 kg | M14x70 | 4 |
| | 104.140 | 138 | 30 | 34 | 20 | 700 kg | M14x70 | 4 |
| | 104.160 | 158 | 30 | 34 | 20 | 700 kg | M14x70 | 2 |
| | 104.200 | 198 | 30 | 34 | 20 | 700 kg | M14x70 | 2 |
| | 104.250 | 248 | 38 | 48 | 20 | 1000 kg | M16x80 | 2 |
| | 104.300 | 298 | 38 | 48 | 20 | 1000 kg | M16x80 | 2 |

Avec gorge à U / Met vierkante inkeping

| | CODE CODE | D (mm) | A (mm) | B (mm) | C x H | PORTÉE DRAAGVERMOGEN | BOULON BOUT | PIÈCES PAR BOITE VERPAKKING |
|-------------------------------|-----------|--------|--------|--------|--------|----------------------|-------------|-----------------------------|
| UN ROULEMENT ENKELE LAGER | 105.60 | 58 | 20 | 32 | 8x6 | 250 kg | M12x50 | 10 |
| | 105.80 | 78 | 20 | 32 | 8x6 | 350 kg | M14x60 | 6 |
| | 105.90 | 88 | 20 | 32 | 8x6 | 350 kg | M14x60 | 4 |
| | 105.100 | 98 | 20 | 32 | 8x6 | 350 kg | M14x60 | 4 |
| | 105.120 | 118 | 20 | 32 | 8x6 | 350 kg | M14x60 | 4 |
| | 105.140 | 138 | 20 | 32 | 8x6 | 350 kg | M14x60 | 2 |
| | 105.160 | 158 | 20 | 32 | 8x6 | 350 kg | M14x60 | 2 |
| | 105.200 | 198 | 20 | 32 | 8x6 | 350 kg | M14x60 | 2 |
| DEUX ROULEMENTS DUBBELE LAGER | 106.100 | 98 | 30 | 34 | 20x10 | 700 kg | M14x70 | 4 |
| | 106.120 | 118 | 30 | 34 | 20x10 | 700 kg | M14x70 | 4 |
| | 106.140 | 138 | 30 | 34 | 20x10 | 700 kg | M14x70 | 2 |
| | 106.160 | 158 | 30 | 34 | 20x10 | 700 kg | M14x70 | 2 |
| 106.200 | 198 | 30 | 34 | 20x10 | 700 kg | M14x70 | 2 | |

Galets galvanisées avec support interne
Gegalvaniseerde draagwielen met inbouwconsole



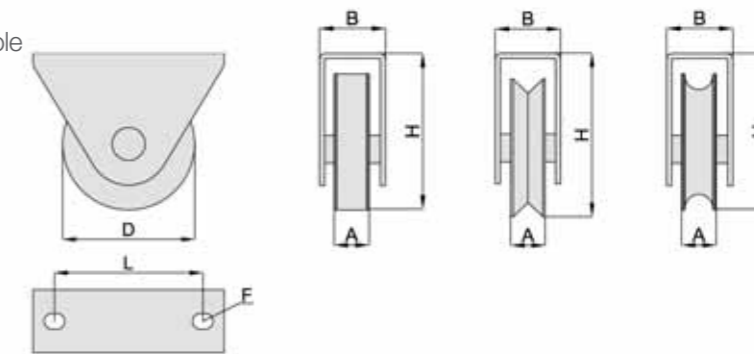
Avec gorge à V / Met V inkeping

| | CODE CODE | D (mm) | A (mm) | B (mm) | H (mm) | L (mm) | F (mm) | GORGE GROEF | PORTÉE DRAAGVERMOGEN | Ø TROUS Ø GATEN | PIÈCES PAR BOITE VERPAKKING |
|-------------------------------|-----------|--------|--------|--------|--------|--------|--------|-------------|----------------------|-----------------|-----------------------------|
| UN ROULEMENT ENKELE LAGER | 109.80 | 78 | 20 | 33 | 53 | 140 | 120 | V 92° | 350 kg | 9 | 6 |
| | 109.90 | 88 | 20 | 33 | 58 | 140 | 120 | V 92° | 350 kg | 9 | 6 |
| | 109.100 | 98 | 20 | 33 | 73 | 140 | 120 | V 92° | 350 kg | 9 | 4 |
| | 109.120 | 118 | 20 | 33 | 89 | 190 | 165 | V 92° | 350 kg | 9 | 2 |
| | 109.140 | 138 | 20 | 33 | 99 | 190 | 165 | V 92° | 350 kg | 9 | 2 |
| DEUX ROULEMENTS DUBBELE LAGER | 110.90 | 88 | 30 | 45 | 58 | 140 | 120 | V 92° | 700 kg | 9 | 6 |
| | 110.100 | 98 | 30 | 45 | 73 | 140 | 120 | V 92° | 700 kg | 9 | 2 |
| | 110.120 | 118 | 30 | 45 | 89 | 190 | 165 | V 92° | 700 kg | 9 | 2 |
| | 110.160 | 158 | 30 | 41 | 127 | 260 | 230 | V 92° | 700 kg | 9 | 2 |
| | 110.200 | 198 | 30 | 41 | 147 | 260 | 230 | V 92° | 700 kg | 9 | 2 |

Avec gorge à O / Met halfronde inkeping

| | CODE CODE | D (mm) | A (mm) | B (mm) | H (mm) | L (mm) | F (mm) | Ø GORGE Ø GROEF | PORTÉE DRAAGVERMOGEN | Ø TROUS Ø GATEN | PIÈCES PAR BOITE VERPAKKING |
|-------------------------------|-----------|--------|--------|--------|--------|--------|--------|-----------------|----------------------|-----------------|-----------------------------|
| UN ROULEMENT ENKELE LAGER | 111.80 | 78 | 20 | 33 | 53 | 140 | 120 | 16 | 350 kg | 9 | 6 |
| | 111.90 | 88 | 20 | 33 | 58 | 140 | 120 | 16 | 350 kg | 9 | 6 |
| | 111.100 | 99 | 20 | 33 | 73 | 140 | 120 | 16 | 350 kg | 9 | 4 |
| | 111.120 | 118 | 20 | 33 | 89 | 190 | 165 | 16 | 350 kg | 9 | 2 |
| | 111.140 | 138 | 20 | 33 | 99 | 190 | 165 | 16 | 350 kg | 9 | 2 |
| | 112.80 | 78 | 24 | 33 | 53 | 140 | 120 | 20 | 350 kg | 9 | 6 |
| | 112.90 | 88 | 24 | 33 | 58 | 140 | 120 | 20 | 350 kg | 9 | 6 |
| | 112.100 | 98 | 24 | 33 | 73 | 140 | 120 | 20 | 350 kg | 9 | 4 |
| | 112.120 | 118 | 24 | 33 | 89 | 190 | 165 | 20 | 350 kg | 9 | 2 |
| | 112.140 | 138 | 24 | 33 | 99 | 190 | 165 | 20 | 350 kg | 9 | 2 |
| DEUX ROULEMENTS DUBBELE LAGER | 113.90 | 88 | 30 | 45 | 58 | 140 | 120 | 20 | 700 kg | 9 | 6 |
| | 113.100 | 98 | 30 | 45 | 73 | 140 | 120 | 20 | 700 kg | 9 | 4 |
| | 113.120 | 118 | 30 | 45 | 89 | 190 | 165 | 20 | 700 kg | 9 | 2 |
| | 113.140 | 138 | 30 | 45 | 99 | 190 | 165 | 20 | 700 kg | 9 | 2 |
| | 113.160 | 158 | 30 | 41 | 127 | 260 | 230 | 20 | 700 kg | 9 | 2 |
| | 113.200 | 198 | 30 | 41 | 147 | 260 | 230 | 20 | 700 kg | 9 | 2 |

Galets avec support externe
Gegalvaniseerde draagwielen met opbouwconsole



Avec gorge plate / Met normale (gewone)

| CODE CODE | D (mm) | A (mm) | B (mm) | H (mm) | L (mm) | F (mm) | GORGE GROEF | PORTÉE DRAAGVERMOGEN | PIÈCES PAR BOITE VERPAKKING |
|-----------|--------|--------|--------|--------|--------|-----------|-----------------|----------------------|-----------------------------|
| 125.60.P | 58 | 20 | 26 | 64 | 63,5 | 6,5 X 8,5 | PLATE / NORMAAL | 250 kg | 6 |

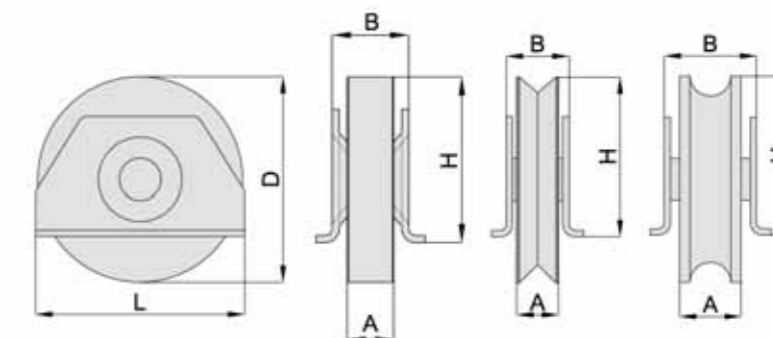
Avec gorge à V / Met V inkeping

| CODE CODE | D (mm) | A (mm) | B (mm) | H (mm) | L (mm) | F (mm) | GORGE GROEF | PORTÉE DRAAGVERMOGEN | PIÈCES PAR BOITE VERPAKKING |
|-----------|--------|--------|--------|--------|--------|------------|-------------|----------------------|-----------------------------|
| 125.60 | 58 | 20 | 26 | 64 | 63,5 | 6,5 X 8,5 | V 92° | 250 kg | 6 |
| 125.80 | 78 | 20 | 37 | 96 | 90 | 8,5 X 12,5 | V 92° | 350 kg | 6 |
| 125.100 | 98 | 20 | 37 | 106 | 90 | 8,5 X 12,5 | V 92° | 350 kg | 4 |

Avec gorge à O / Met halfronde inkeping

| CODE CODE | D (mm) | A (mm) | B (mm) | H (mm) | L (mm) | F (mm) | Ø GORGE Ø GROEF | PORTÉE DRAAGVERMOGEN | PIÈCES PAR BOITE VERPAKKING |
|-----------|--------|--------|--------|--------|--------|------------|-----------------|----------------------|-----------------------------|
| 126.80 | 78 | 20 | 37 | 96 | 90 | 8,5 X 12,5 | 16 | 350 kg | 6 |
| 126.100 | 98 | 20 | 37 | 106 | 90 | 8,5 X 12,5 | 16 | 350 kg | 6 |
| 127.80 | 78 | 24 | 37 | 96 | 140 | 8,5 X 12,5 | 20 | 350 kg | 6 |
| 127.100 | 98 | 24 | 37 | 106 | 190 | 8,5 X 12,5 | 20 | 350 kg | 6 |

Galets avec coté à souder
Gegalvaniseerde draagwielen met zijdelingse montagesteunen om te lassen



Avec gorge plate / Met normale (gewone)

| CODE CODE | D (mm) | A (mm) | B (mm) | H (mm) | L (mm) | GORGE GROEF | PORTÉE DRAAGVERMOGEN | PIÈCES PAR BOITE VERPAKKING |
|-----------|--------|--------|--------|--------|--------|-----------------|----------------------|-----------------------------|
| 129.90.P | 88 | 20 | 33 | 71 | 100 | PLATE / NORMAAL | 350 kg | 6 |

Avec gorge à V / Met V inkeping

| CODE CODE | D (mm) | A (mm) | B (mm) | H (mm) | L (mm) | GORGE GROEF | PORTÉE DRAAGVERMOGEN | PIÈCES PAR BOITE VERPAKKING |
|-----------|--------|--------|--------|--------|--------|-------------|----------------------|-----------------------------|
| 129.80 | 78 | 20 | 33 | 66 | 100 | V 92° | 350 kg | 6 |
| 129.90 | 88 | 20 | 33 | 71 | 100 | V 92° | 350 kg | 6 |
| 129.100 | 98 | 20 | 33 | 76 | 100 | V 92° | 350 kg | 6 |
| 129.120 | 118 | 20 | 33 | 96 | 120 | V 92° | 350 kg | 2 |
| 129.140 | 138 | 20 | 33 | 106 | 120 | V 92° | 350 kg | 2 |
| 128.90 | 88 | 30 | 45 | 71 | 100 | V 92° | 700 kg | 6 |
| 128.100 | 98 | 30 | 45 | 76 | 100 | V 92° | 700 kg | 6 |
| 128.120 | 118 | 30 | 45 | 96 | 120 | V 92° | 700 kg | 2 |
| 128.140 | 138 | 30 | 45 | 106 | 120 | V 92° | 700 kg | 2 |

Avec gorge à O / Met halfronde inkeping

| CODE CODE | D (mm) | A (mm) | B (mm) | H (mm) | L (mm) | Ø GORGE Ø GROEF | PORTÉE DRAAGVERMOGEN | PIÈCES PAR BOITE VERPAKKING |
|-----------|--------|--------|--------|--------|--------|-----------------|----------------------|-----------------------------|
| 130.80 | 78 | 20 | 33 | 66 | 100 | 16 | 350 kg | 6 |
| 130.90 | 88 | 20 | 33 | 71 | 100 | 16 | 350 kg | 6 |
| 130.100 | 98 | 20 | 33 | 76 | 100 | 16 | 350 kg | 2 |
| 130.120 | 118 | 20 | 33 | 96 | 120 | 16 | 350 kg | 2 |
| 130.140 | 138 | 20 | 33 | 106 | 120 | 16 | 350 kg | 2 |
| 131.90 | 88 | 30 | 45 | 71 | 100 | 20 | 700 kg | 6 |
| 131.100 | 98 | 30 | 45 | 76 | 100 | 20 | 700 kg | 6 |
| 131.120 | 118 | 30 | 45 | 96 | 120 | 20 | 700 kg | 2 |
| 131.140 | 138 | 30 | 45 | 106 | 120 | 20 | 700 kg | 2 |

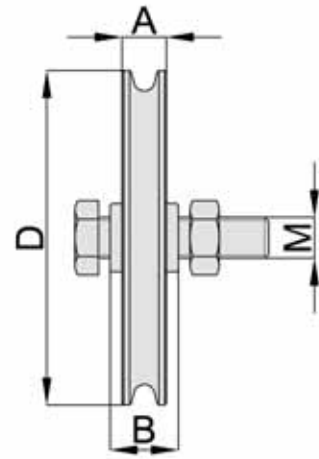
Galets pour basculant avec gorge ronde
Smalle schuifdeurwielen met ronde inkeping



132 / 133

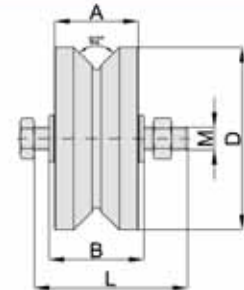


134.100.5



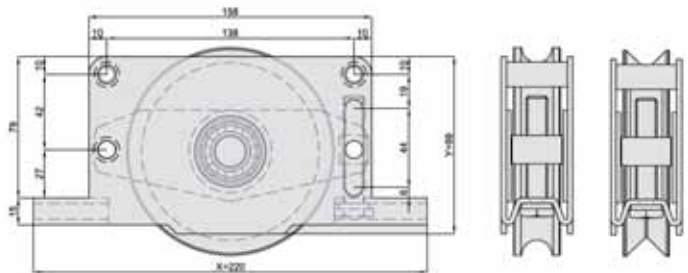
| | CODE | D (mm) | A (mm) | B (mm) | Ø GORGE | PORTÉE | Boulon | NOTITIES | PIÈCES PAR |
|------------------------------|-----------|--------|--------|--------|---------|---------------|--------|---------------|------------|
| | CODE | | | | Ø GROEF | DRAAGVERMOGEN | Bout | NOTA | BOITE |
| UN ROULEMENT ENKELE LAGER | 132.60 | 58 | 13 | 20 | 6 | 250 kg | M10x40 | ACIER / STAAL | 20 |
| | 132.60.5 | 58 | 13 | 20 | 5 | 250 kg | M10x40 | ACIER / STAAL | 20 |
| | 132.80 | 78 | 13 | 20 | 6 | 250 kg | M12x50 | ACIER / STAAL | 12 |
| | 132.90 | 88 | 13 | 20 | 6 | 250 kg | M12x50 | ACIER / STAAL | 12 |
| | 132.100 | 98 | 13 | 20 | 6 | 250 kg | M12x50 | ACIER / STAAL | 10 |
| | 132.120 | 118 | 13 | 20 | 6 | 250 kg | M12x50 | ACIER / STAAL | 8 |
| | 133.60 | 58 | 13 | 20 | 8 | 250 kg | M10x40 | ACIER / STAAL | 20 |
| | 133.80 | 78 | 13 | 20 | 8 | 250 kg | M12x50 | ACIER / STAAL | 12 |
| | 133.90 | 88 | 13 | 20 | 8 | 250 kg | M12x50 | ACIER / STAAL | 12 |
| | 133.100 | 98 | 13 | 20 | 8 | 250 kg | M12x50 | ACIER / STAAL | 10 |
| | 133.120 | 118 | 13 | 20 | 8 | 250 kg | M12x50 | ACIER / STAAL | 8 |
| | 133.200 | 198 | 18 | 21 | 8 | 350 kg | M14x60 | ACIER / STAAL | 4 |
| | 134.100.5 | 100 | 18 | 26 | 5 | 150 kg | M12x50 | NYLON / NYLON | 10 |

Roue 4" et 6"
4"/6" wiel



| CODE | D (mm) | A (mm) | B (mm) | Ø GORGE | PORTÉE | Boulon | FINISSAGE | PIÈCES PAR |
|----------|--------|--------|--------|---------|---------------|-------------------|---|------------|
| CODE | | | | Ø GROEF | DRAAGVERMOGEN | Bout | BEHANDELING | VERPAKKING |
| 135.100 | 98 | 45 | 51 | V 92° | 2200 lb | UNC 1/2" x 3 1/4" | ACIER GALVANISÉ / GEGALVANISEERD | 1 |
| 135.100G | 98 | 45 | 51 | V 92° | 2200 lb | UNC 1/2" x 3 1/4" | GALVANISÉ JAUNE / GEEL GEGALVANISEERD STAAL | 1 |
| 135.148 | 148 | 45 | 51 | V 92° | 2200 lb | UNC 5/8" x 3*1/4 | ACIER GALVANISÉ / GEGALVANISEERD | 1 |
| 135.148G | 148 | 45 | 51 | V 92° | 2200 lb | UNC 5/8" x 3*1/4 | GALVANISÉ JAUNE / GEEL GEGALVANISEERD STAAL | 1 |

Galets galvanisées internes réglables en hauteur
Intern in hoogte instelbare gegalvaniseerde wielen



Avec gorge à V / Met V inkeping

| CODE | GORGE | RÉGLAGE | PORTÉE | PIÈCES PAR |
|---------|-------|---------|---------------|------------|
| CODE | GROEF | REGLING | DRAAGVERMOGEN | VERPAKKING |
| 150.120 | V 92° | 4-35 | 800 kg | 2 |

DEUX ROULEMENTS
DUBBELE LAGER

Avec gorge à O / Met halfronde inkeping

| CODE | Ø GORGE | RÉGLAGE | PORTÉE | PIÈCES PAR |
|---------|---------|---------|---------------|------------|
| CODE | Ø GROEF | REGLING | DRAAGVERMOGEN | VERPAKKING |
| 151.120 | 20 | 4-35 | 800 kg | 2 |

DEUX ROULEMENTS
DUBBELE LAGER